

Service Manual

SAT

STR 2300

(92670 401 5100 / G.AE 7600)

STR 2300 MV

(92670 402 5100 / G.AE 7900)

Grundig Service

Hotline Deutschland...
...Mo.-Fr. 8.00-18.00 Uhr

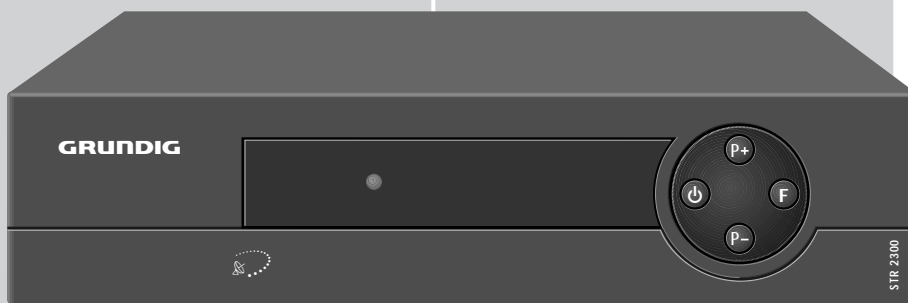
Technik:

TV	0180/52318-41
TV	0180/52318-49
SAT	0180/52318-48
VCR/LiveCam	0180/52318-42
HiFi/Audio	0180/52318-43
Car Audio	0180/52318-44
Telekommunikation	0180/52318-45
Fax:	0180/52318-51

Planatron (8.00-22.00 Uhr) 0180/52318-99

Ersatzteil-Verkauf: Mo.-Fr. 8.00-19.00 Uhr

Telefon: 0180/52318-40
Fax: 0180/52318-50



Zusätzlich erforderliche
Unterlagen für den Komplettservice

Additionally required
Service Manuals for the Complete Service

Service Manual

STR 2300
STR 2300 MV

Materialnr./Part No.
72010 025 1000

Service Manual

Sicherheit
Safety

Materialnr./Part No.
72010 800 0000

Btx * 32700 #

Materialnummer
Part Number 72010 025 1000

Änderungen vorbehalten
Subject to alteration

Printed in Germany - FD
E-BS 33/36 0499
8002/12, 8003/13

<http://www.grundig.de>

Es gelten die Vorschriften und Sicherheitshinweise gemäß dem Service Manual "Sicherheit", Materialnummer 72010 800 0000, sowie zusätzlich die eventuell abweichenden, landesspezifischen Vorschriften!



The regulations and safety instructions shall be valid as provided by the "Safety" Service Manual, part number 72010 800 0000, as well as the respective national deviations.

D

Allgemeine Hinweise

Materialnummern

Durch die EDV-Umstellung wurden die bisherigen 10-stelligen Materialnummern auf 12-stellige geändert.

Beispiel: bisher: 29504-111.22
neu: 29504 111 2200

Während der Umstellphase können im Service Manual beide Schreibweisen vorkommen.

Inhaltsverzeichnis

	Seite
Allgemeiner Teil	1-2 ... 1-10
Meßgeräte / Hilfsmittel	1-2
Technische Daten	1-3
Servicehinweise	1-3
Ausbauhinweise	1-4
Bedienhinweise	1-5
Schaltungsbeschreibung	2-1 ... 2-3
Netzteil STR 2300	2-1
Netzteil STR 2300 MV	2-2
Tuner	2-3
Schaltpläne und Druckplattenabbildungen	3-1 ... 3-20
Schaltplan Netzteil STR 2300	3-1
Schaltplan Netzteil STR 2300 MV	3-3
Gesamtschaltplan	3-5
Druckplattenabbildungen STR 2300	3-9
Druckplattenabbildungen STR 2300 MV	3-15
Ersatzteillisten	4-1 ... 4-4
Ersatzteilliste STR 2300	4-1
Ersatzteilliste STR 2300 MV	4-3

Allgemeiner Teil

Meßgeräte / Hilfsmittel

Beachten Sie bitte das GRUNDIG Meßtechnik-Programm, das Sie unter folgender Adresse erhalten:

Grundig AG
Geschäftsbereich Instruments
Test- und Meßsysteme
Würzburger Str. 150, D-90766 Fürth
Tel.: 0911 / 703-4118; Fax: 0911 / 703-4130
eMail: instruments@grundig.de
Internet: <http://www.grundig-instruments.de>

GB

General Notes

Part Numbers

Due to the conversion of the EDP system, the previous 10-digit part numbers were change to 12-digit numbers.

Example: previous: 29504-111.22
new: 29504 111 2200

During the conversion of the system, either form may be found in the Service Manual.

Table of Contents

	Page
General Section	1-2 ... 1-15
Test Equipment / Aids	1-2
Technical Data	1-3
Service Instructions	1-3
Disassembly Instructions	1-4
Operating Hints	1-10
Circuit Description	2-1 ... 2-3
Power Supply STR 2300	2-1
Power Supply STR 2300 MV	2-2
Tuner	2-3
Circuit Diagrams and Layouts of PCBs	3-1 ... 3-20
Circuit Diagram Power Supply STR 2300	3-1
Circuit Diagram Power Supply STR 2300 MV	3-3
General Circuit Diagram	3-5
Layouts of PCB STR 2300	3-9
Layouts of PCB STR 2300 MV	3-15
Spare Parts Lists	4-1 ... 4-4
Spare Parts List STR 2300	4-1
Spare Parts List STR 2300 MV	4-3

General Section

Test Equipment / Aids

Please note the Grundig Catalog "Test and Measuring Equipment" obtainable from:

Technische Daten

Programmplätze: 300

Timer: vier; 28 Tage-Timer

Anschlüsse:

Fernsehgerät (TV): 1 x 21 Pin, EURO-AV

Decoder (DEC): 1 x 21 Pin, EURO-AV

Videorecorder (VCR): 1 x 21 Pin, EURO-AV

LNC-Eingang: 1 x F-Buchse

LNC-Umschaltung: +13V / +18V, max. 350mA

0/22kHz Signal

Tone Burst (Mini-DiSEqC)-Signal

DiSEqC 1.0 Signal

HF:

Eingangsfrequenzbereich: 950...2150MHz

Eingangsimpedanz: 75Ω, nominal

ZF-Bandbreite: 27MHz (-3dB/c)

FM-Grenzwert (statisch): ≤ 6dB

Video:

Ausgang: 1V_{ss}

geklemmt, gefiltert, entzerrt, negativer Sync-Ausgang

Ausgangsimpedanz: 75Ω, nominal, direkte Ankopplung

Audio:

Unterträgerfrequenzen: einstellbar, 5,8...7,92MHz

Frequenzgang (+/-2dB): 40Hz...18kHz

Audio-Deemphasis: Panda, 50μs, J17

Gesamtklirrfaktor (bei 1kHz / 30kHz Hub): ≤ 0,3%

Allgemein:

Leistungsaufnahme

STR 2300: 13W max.; ≤ 5,5W in Bereitschaft

STR 2300 MV: 12W max.; ≤ 3,5W in Bereitschaft

Stromversorgung

STR 2300: 185V...265V~, 50/60Hz

STR 2300 MV: 10V...28V=

Abmessungen: BxHxT: 270mm x 67mm x 148mm

Gewicht: ca. 1kg

Servicehinweise

Einstellungen über das Menü

Achtung!

Im Menü-Mode läßt sich das Gerät nicht in Standby-Betrieb schalten.

1. "MENU SPERREN" aufrufen

- Taste **i** drücken, Hauptmenü wird aufgerufen.
- Taste **3** drücken.
- mit Tasten **P+** oder **P-** auf **?** einstellen.
- mit **▶+** oder **◀-** auf **✓** stellen und mit **OK** bestätigen.
- mit der Tastenfolge **▶+ ◀- P- P+** wird die Sperre aufgehoben.

2. Kanaleinstellung und Installation

- Taste **i** drücken, Hauptmenü wird aufgerufen.
- Taste **2** drücken.
- über die Menüführung gewünschte Einstellungen vornehmen.
- wenn Zugang gesperrt ist, **▶+ ◀- P- P+** eingeben und gewünschte Eingaben vornehmen.
- mit **OK** speichern.

3. LNC-Frequenz

- Taste **i** drücken, Hauptmenü wird aufgerufen.
- Taste **3** drücken.
- über die Menüführung die Oszillatorfrequenz des LNC's einstellen.
- mit **OK** speichern.

4. Uhr einstellen

- Taste **i** drücken, Hauptmenü wird aufgerufen.
- Taste **1** drücken.
- über die Menüführung können Sie unter der Anzeige **⊙** Wochentag und Uhrzeit verändern.

Hinweis bei Austausch des IC601:

Im Speicher IC601 sind die Satelliten-Grunddaten (Hub, usw.) enthalten. Im Reparaturfall muß deshalb ein programmiertes EEPROM eingelötet werden.

Technical Data

Programme positions: 300

Timer: 4 Events, 28 day Timer

Connections:

TV set (TV): 1 x 21 Pin, EURO-AV

Decoder (DEC): 1 x 21 Pin, EURO-AV

Video recorder (VCR): 1 x 21 Pin, EURO-AV

LNC input: 1 x F-socket

LNC switch-over: +13V / +18V, max. 350mA

0/22kHz Signal

Tone Burst signal (Mini-DiSEqC)

DiSEqC 1.0 signal

RF:

Input frequency range: 950...2150MHz

Input impedance: 75Ω, nominal

IF bandwidth: 27MHz (-3dB/C)

FM limit value (static): ≤ 6dB

Video:

Output: 1V_{pp}

clamped, filtered, equalized, sync output

Output impedance: 75Ω, nominal, direct connection

Audio:

Subcarrier frequencies: Fully tunable 5.8...7.92MHz

Frequency response (+/-2dB): 40Hz...18kHz

Audio deemphasis: Panda, 50μs, J17

THD (at 1kHz / 30kHz deviation): ≤ 0.3%

General:

Power consumption

STR 2300: 13W max.; ≤ 5.5W in standby

STR 2300 MV: 12W max.; ≤ 3.5W in standby

Power supply

STR 2300: 185V...265V~, 50/60Hz

STR 2300 MV: 10V...28V=

Dimensions: WxHxD: 270mm x 67mm x 148mm

Weight: ca. 1kg

Service Instructions

Settings via the Menu

Attention!

It is not possible to switch the receiver to standby in Menu Mode.

1. Calling up "MENU ACCESS"

- press the **i** button to call up the main menu.
- press button **3**.
- select **?** with buttons **P+** or **P-**.
- with **▶+** or **◀-** set **✓** and confirm with **OK**.
- The lock can be cancelled by pressing the buttons **▶+ ◀- P- P+** in that order.

2. Channel Set-up and Installation

- press the **i** button to call up the main menu.
- press button **2**.
- enter the desired settings via the menu
- if access is locked enter the PIN number **▶+ ◀- P- P+** and proceed with the desired settings.
- store with **OK**.

3. LNC-Frequency

- press the **i** button to call up the main menu.
- press button **3**.
- set the oscillator frequency
- store with **OK**.

4. Uhr einstellen

- press the **i** button to call up the main menu.
- press button **1**.
- change Day of Week and clock time via the menu line **⊙**.

Note on Replacement of IC601:

In the memory IC601 the basic satellite data (deviation etc.) are stored. In the case of repairs solder a programmed EEPROM.

Ausbauhinweise

1. Gehäuseoberteil abnehmen

- 2 Schrauben (A) im Boden heraus-schrauben (Fig. 1).
- 2 Schrauben (B) heraus-schrauben (Fig. 2).
- 3 Rastnasen (C) ausrasten (Fig. 1).
- Gehäuseoberteil nach vorne abziehen.

2. Chassisplatte ausbauen

- Gehäuseoberteil abnehmen (Pkt. 1).
- Schrauben (D) heraus-schrauben und Mutter (E) abschrauben (Fig. 2).
- 2 Rastnasen (F) (Fig. 3) ausrasten und Chassisplatte heraus-nehmen.

3. Bedienplatte ausbauen

- Gehäuseoberteil abnehmen (Pkt. 1).
- 3 Schrauben (G) heraus-schrauben und Bedienplatte abnehmen.

Disassembly Instructions

1. Removing the upper part of the case

- Undo 2 screws (A) on the bottom (Fig. 1).
- Undo 2 screws (B) (Fig. 2).
- Unhook 3 catches (C) (Fig. 1).
- Remove the upper part of the case towards the front.

2. Removing the Chassis Board

- Remove the upper part of the case (para 1).
- Undo screw (D) and remove fastening nut (E) (Fig. 2).
- Release 2 expansion clips (F) (Fig. 3) and remove the main PCB.

3. Removing the Operating Board

- Remove the upper part of the case (para 1).
- Undo 3 screws (G) and remove the operating board.

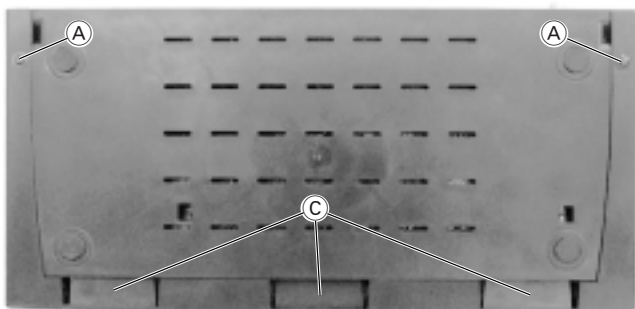


Fig. 1



Fig. 2

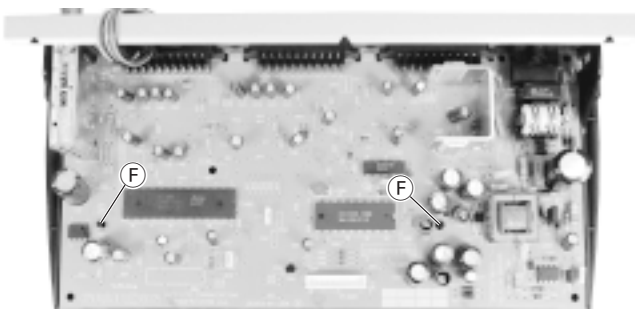


Fig. 3

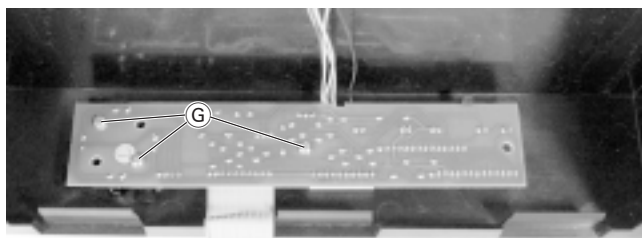


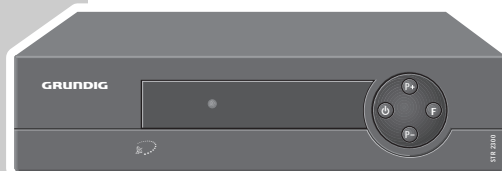
Fig. 4

Bedienhinweise

Dieses Kapitel enthält Auszüge aus der Bedienungsanleitung. Weitergehende Informationen entnehmen Sie bitte der gerätespezifischen Bedienungsanleitung, deren Materialnummer Sie in der entsprechenden Ersatzteilliste finden.

AUF EINEN BLICK

Vorderseite des Satellitenreceivers



Anzeigen

Stand-by (rot) Die rote Anzeige (links) leuchtet, wenn sich der Satellitenreceiver in Bereitschaft (Stand-by) befindet.

Ein (grün) Die grüne Anzeige (rechts) leuchtet, wenn der Satellitenreceiver eingeschaltet ist, die rote Anzeige erlischt.

Hinweis:

Ist der eingebaute Timer programmiert und der Satellitenreceiver ist in Bereitschaft, so leuchten beide Anzeigen.

Tasten

- Schaltet den Satellitenreceiver in Bereitschaft (Stand-by) und von Bereitschaft wieder zum zuletzt gewählten Programmplatz (last station memory).
- P+** Schaltet aus Bereitschaft ein. Schaltet schrittweise zum nächsten Programmplatz.
- P-** Schaltet aus Bereitschaft ein. Schaltet schrittweise zum vorherigen Programmplatz.
- F** Schaltet auf Favoriten-Betrieb und wieder zurück.

AUF EINEN BLICK

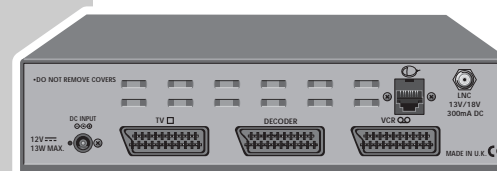
Die Fernbedienung



- Schaltet den Satellitenreceiver in Bereitschaft (Stand-by) und von Bereitschaft wieder zum zuletzt gewählten Programmplatz (Last Station Memory).
- Ton aus- und wieder einschalten; solange der Ton stummgeschaltet ist, erscheint am Bildschirm rechts oben die Einblendung »«.
- 0 ... 9** Zifferntasten zur Programmplatzwahl (auch aus Bereitschaft) und zur Eingabe von Daten in den Menüs.
- Umschalten zwischen Favoriten-Betrieb und Normalbetrieb mit »F« (mit »P+ P-« wird zum nächsthöheren bzw. nächstniedrigeren Programmplatz geschaltet).
In den Bedienmenüs: blauen Bildhintergrund ein- und wieder ausblenden.
- i** Einblenden der Statusinformationen auf dem Bildschirm (für einige Sekunden).
Solange die Statusinformationen eingeblendet sind, können Sie mit »1... 3« die drei Menüs aufrufen.
In den Menüs »1... 3«: Menü beenden, ohne zu speichern.
- P+ P-** Programmplatz schrittweise wählen.
Einschalten aus Bereitschaft. In den Menüs »1... 3«: Wahl der Menüpunkte.
- ◀ - + ▶** Lautstärke ändern.
In den Untermenüs: Nummer des Programmplatzes schrittweise wählen; Werte ändern.
- OK** In den Menüs »1... 3«: Speichern von Einstellungen (danach wird das entsprechende Menü automatisch ausgeblendet).

AUF EINEN BLICK

Rückseite des Satellitenreceivers



- DC INPUT** Buchse für Stecker-Netzteil
- TV** EURO-AV-Buchse für Fernsehgerät
- DECODER** EURO-AV-Buchse für externen Decoder (z.B. Premiere)
- VCR** EURO-AV-Buchse für Videorecorder
- LNC** Anschluss für Satellitenantenne
- Buchse für SAT-Maus

Hinweis:

Das Typenschild befindet sich am Gehäuseboden.

EINSTELLUNGEN

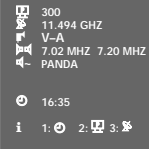
Tastenfunktionen im Menü-Betrieb

Verwenden Sie für alle Einstellungen bzw. Änderungen in den Menüs die Tasten der Fernbedienung. Folgende Tastenfunktionen werden im Menü-Betrieb am häufigsten benötigt (diese Tastenfunktionen werden bei den einzelnen Menü-Einstellungen nicht immer erwähnt).

- Wenn bei den Einstellungen im Menü-Betrieb das TV-Bild im Hintergrund stört, dann kann mit »« ein blauer Hintergrund am Bildschirm eingeblendet und danach wieder ausgeblendet werden.
- In einem Menü können die einzelnen Zeilen oder Werte mit »P+ P-« schrittweise angewählt werden.
Nur der Wert, der in einem Menü am Bildschirm blinkt, kann geändert werden.
- Gewünschten Wert mit »◀- +▶« ändern. Oft ist eine direkte Werteingabe mit »0... 9« möglich.
- Geänderte Einstellungen mit »OK« speichern.
- Menüs ausblenden, ohne die geänderten Einstellungen zu speichern, dazu »« drücken.

EINSTELLUNGEN

Statusanzeige



- Statusanzeige mit **i** am Bildschirm einblenden.
– Es wird für kurze Zeit die Statusanzeige eingeblendet.
Dabei bedeutet:

300	Nummer des Programmplatzes
11.494 GHZ	Sendefrequenz des Satelliten
V-A	LNC-Einstellung: Polarisation V/H, 22 kHz Schaltfrequenz aus (-)/ein (-), Satellitenwahl A/B
7.02 MHz 7.20 MHz	linke und rechte Tonfrequenz
PANDA	Deemphase/Rauschunterdrückung
16:35	Uhrzeit
- Solange die Statusanzeige eingeblendet ist, kann das gewünschte Menü mit **1...3** eingeblendet werden.
Dabei bedeutet:

1: 1	2: 2	3: 3	i	Statusanzeige ausblenden
			1: 1	Timermenü einblenden
			2: 2	Menü „Programmplatz-Einstellungen“ einblenden
			3: 3	Menü „Systemeinstellungen“ einblenden

Hinweis:
Die Uhrzeit kann im Timermenü eingestellt werden. Die anderen Einstellungen (Sendefrequenz, LNC-Einstellung, Toneinstellungen) erfolgen im Menü „Programmplatz-Einstellungen“.

EINSTELLUNGEN

Das Menü Systemeinstellungen

Übersicht

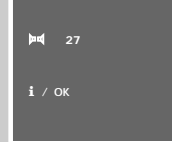


- Menü »Systemeinstellungen« mit **i** und **3** einblenden.
– Nacheinander erscheint die Statusanzeige und das Menü zu Systemeinstellungen.
Dabei bedeutet:

A 09.750	LO-Frequenz des LNCs ohne 22 kHz Schaltsignal, Satellitenwahl A
B 09.750	LO-Frequenz des LNCs mit 22 kHz Schaltsignal, Satellitenwahl A
A 09.750	LO-Frequenz des LNCs ohne 22 kHz Schaltsignal, Satellitenwahl B
B 09.750	LO-Frequenz des LNCs mit 22 kHz Schaltsignal, Satellitenwahl B
✓	LNC-Spannungsversorgung ein/aus
1 50	Voreinstellung Kontraststufe 1
2 60	Voreinstellung Kontraststufe 2
1	Decodernormauswahl
X	Satellitenreceiver gesperrt ja/nein
i / OK	i : Menü ausblenden ohne speichern OK : Speichern und Menü ausblenden

EINSTELLUNGEN

Lautstärke einstellen



- Menü zum Ändern der Lautstärke mit **←** oder **→** am Bildschirm einblenden.
- Mit **←** oder **→** kann der Lautstärkewert zwischen „00“ und „31“ eingestellt werden. Es wird empfohlen, einen Wert nicht über „28“ einzustellen.
- Lautstärkeänderung mit **OK** speichern.

Hinweise:
Wird die Lautstärkeänderung nicht mit **OK** gespeichert, dann wird nach einigen Sekunden das Menü automatisch ausgeblendet. Der eingestellte Lautstärkewert bleibt solange erhalten, bis der Satellitenreceiver in Bereitschaft (Stand-by) geschaltet wird.
Diese Lautstärkeänderung wirkt sich nur auf die Grundlautstärke des Fernsehgerätes (über die EURO-AV-Buchse »TV«) aus, hat also keinen Einfluss auf die EURO-AV-Buchsen »VCR« (Videorecorder) und »DECODER«.

Ton stummschalten (Ton aus)

- Ton aus- bzw. wieder einschalten, **↔** wiederholt drücken.
– Solange der Ton stummgeschaltet ist, erscheint am Bildschirm rechts oben die Einblendung **↔**.

EINSTELLUNGEN

LNC-Oszillatorfrequenzen

Der Satellitenreceiver ist für folgende LNC-Oszillatorfrequenzen vorprogrammiert:
– A1 22 KHz aus: 09 . 750 GHZ /– A1 22 KHz ein: 09 . 750 GHZ
– B1 22 KHz aus: 09 . 750 GHZ /– B1 22 KHz ein: 09 . 750 GHZ

Falls Sie ein LNC mit einer anderen Oszillatorfrequenz verwenden, können Sie diese ändern.

- Die zu ändernde Oszillatorfrequenz mit **P+** oder **P-** anwählen.
- „Neue“ Oszillatorfrequenz mit **0...9** eingeben, oder mit **←** / **→** schrittweise ändern.

Hinweis:
Wenn Sie mehrere LNCs verwenden, sind alle Oszillatorfrequenzen zu kontrollieren und – falls notwendig – neu einzugeben.

LNC-Spannungsversorgung ein-/ausschalten

Bei der werkseitigen Voreinstellung ist die LNC-Versorgungsspannung eingeschaltet, der Satellitenreceiver versorgt die Satelliten-Antenne mit Strom.

- Ist Ihr Satellitenreceiver mit anderen Satelliten-Empfängern an eine Gemeinschaftsantenne angeschlossen (sogenannte Einkabellösung in der Stammverteilung), dann schalten Sie die LNC-Spannungsversorgung „aus“ (**OX**), sonst belassen Sie die Einstellung „ein“ (**OX/**).
- Einstellungen mit **OK** speichern.
– Am Bildschirm erscheint wieder die Statusanzeige.

EINSTELLUNGEN

Decoder-Normauswahl

(wenn ein externer Decoder angeschlossen ist)

Sie können zwischen den folgenden 4 Decoder-Einstellungen wählen:

- normal
- PAL
- Basisband
- MAC (für D2MAC Decoder)

Hinweis:

Nähere Informationen finden Sie in der Bedienungsanleitung Ihres Decoders.

Voreinstellung der Kontraststufen 1 und 2

Im Menü „Programmplatz-Einstellungen“ können Sie für jeden Programmplatz eine der beiden Kontraststufen wählen.

Die voreingestellten Werte sollten Sie möglichst nicht ändern, da sich sonst der Kontrast aller Programmplätze mit dieser Kontrasteinstellung ebenfalls ändert.

In Ausnahmefällen können Sie die Werte der Kontraststufen mit »◀- +▶◀ ändern.

EINSTELLUNGEN

Satellitenreceiver sperren

Sie können den Satellitenreceiver gegen unbefugtes Benutzen sperren.

- 1 Zeile »🔑 X◀ anwählen.
- 2 Satellitenreceiver sperren mit »◀-◀ oder »+▶◀.
 - Anzeige »🔑 ✓◀ (= Sperre ein).
- 3 Einstellungen mit »OK◀ speichern.
 - Das Menü wird ausgeblendet.

Hinweis:

Wenn Sie den gesperrten Satellitenreceiver jetzt in Bereitschaft (Stand-by) schalten, dann sind fast alle Bedienfunktionen und alle Menüs „verriegelt“.

Der Satellitenreceiver läßt sich erst dann wieder einschalten, wenn Sie ihn entriegeln. Dazu müssen Sie eine bestimmte Tastenfolge der Fernbedienung drücken.

EINSTELLUNGEN

Sperre des Satellitenreceivers kurzzeitig aufheben

- 1 Wenn Sie den Satellitenreceiver aus Bereitschaft (Stand-by) einschalten, erscheint am Bildschirm: »🔑◀.

- 2 Nacheinander folgende Tasten der Fernbedienung drücken: »+▶◀, »◀-◀, »P-◀, »P+◀,
 - Jeder Punkt (.) steht für eine bestimmte Taste. Nach jedem Tastendruck wird ein Punkt durch einen Strich (-) ersetzt.

Hinweis:

Nach der letzten Eingabe der richtigen Tastenfolge ist der Satellitenreceiver „entriegelt“. Wenn Sie den Satellitenreceiver wieder in Bereitschaft schalten, ist er erneut gesperrt.

Bei eingeschaltetem Satellitenreceiver kann die Sperre im Menü »Systemeinstellungen« jederzeit aufgehoben werden.

Sperre des Satellitenreceivers andauernd aufheben

- 1 Menü »Systemeinstellungen« mit »1◀ und »3◀ einblenden.
- 2 Zeile »🔑 ✓◀ anwählen.
- 3 Sperre aufheben, »◀-◀ oder »+▶◀ **einmal** drücken.
 - »🔑 X◀ (= Sperre aus).
- 4 Einstellung mit »OK◀ speichern.
 - Das Menü wird ausgeblendet.

EINSTELLUNGEN

Das Menü Programmplatz-Einstellungen

Der Satellitenreceiver ist bereits auf die aktuellen Programme der Satelliten Astra und Eutelsat 13°/Holbird vorprogrammiert.

Es kommen aber immer wieder neue Programme hinzu oder Sendefrequenzen werden geändert. Einen aktuellen Stand der Sendefrequenzen können Sie über Videotexttafeln verschiedener Sender abfragen (z.B. SAT 1: Videotexttafel 516) bzw. einschlägigen Fachzeitschriften oder den Internet-Seiten der Satelliten-Betreiber entnehmen. Sie können diese Sender im Video-Menü nachprogrammieren.

Im Menü „Programmplatzeinstellungen“ haben Sie Zugriff auf die Bild- und Toneinstellungen der einzelnen Programmplätze.

- 1 Wählen Sie mit »0 ... 9◀ oder »P+ P-◀ den Programmplatz, dessen Einstellungen Sie kontrollieren oder verändern möchten.
 - Sie können den Programmplatz nicht innerhalb dieses Menüs mit der Programmnummer wählen.
 - Die Einstellungen entnehmen Sie der Beschreibung ab Seite 26.

EINSTELLUNGEN

Übersicht

- 1 Drücken Sie »i« und danach »2«.
- Nacheinander erscheint die Statusanzeige und das Menü für die Programmplatz-Einstellungen.

Dabei bedeutet:

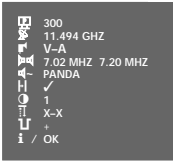
»300«	Numerus des Programmplatzes
»11.494 GHZ«	Sendefrequenz des Satelliten
»V-A«	Wahl der Polarisaton, 22 kHz Signal ein/aus, Satellitenwahl A/B
»7.02 MHz 7.20 MHz«	linke und rechte Tonfrequenz
»PANDA«	Deemphasis/Rauschunterdrückung in der Favorittabelle aufgenommen
»H«	✓« Kontrasteinstellung
»1«	Decodereinstellung
»X-X«	Bild normal/invers
»+«	i: Menü verlassen
»i / OK«	OK: Speichern und Menü verlassen

Numerus des Programmplatzes

Die Nummer des Programmplatzes wird zur Kontrolle angezeigt. Sie kann im Menü nicht geändert werden.

Sendefrequenz des Satelliten

- 1 Sie können die Sendefrequenz des Satelliten mit »0 ... 9« direkt eingeben oder den eingestellten Wert mit »◀- +▶« in 1-MHz-Schritten ändern.



EINSTELLUNGEN

Polarisation und Schaltsignal

- 1 Horizontale (H) oder vertikale (V) Polarisaton des eingestellten Satelliten-Programms mit »◀- +▶« wählen.

Hinweis:

Bei Empfang mit mehreren Satelliten-Antennen, mehreren LNCs oder einem LNC mit Bereichs-umschaltung, kann mit »◀- +▶« durch Einschalten (Anzeige »-«) bzw. Ausschalten (Anzeige »-«) des 22 kHz Schaltsignals und der Satellitenwahl »A/B« die benötigte Signalquelle gewählt werden. Detaillierte Informationen lesen Sie auf den Seiten 34 bis 35, im Kapitel „Mehrsatelliten-Empfang“.

Toneinstellungen

- 1 Rechten oder linken Tonkanal mit »P+ P-« anwählen.
- 2 Tonträgerfrequenz mit »0...9« direkt eingeben, oder den eingestellten Wert mit »◀- +▶« schrittweise ändern.

Hinweis:

16 Toneinstellungen (3 Stereo, 13 Mono) sind werkseitig vorprogrammiert (sie können nicht geändert werden).

Rauschunterdrückung

- 1 Mit »◀- +▶« kann zwischen »PANDA«, »50µs« (50US) und »J17« gewählt werden. Entscheiden Sie nach subjektiv bestem Klangeindruck.

EINSTELLUNGEN

Favoritenprogramm

- 1 Um auf Ihre Lieblingsprogramme schnell Zugriff zu haben, können Sie diese als Favoritenprogramme markieren.
- Anzeige »H« ✓«.
- 2 Wenn keine Menütafel angezeigt wird, können Sie mit »≡« zwischen normalem Betrieb und Favoritenbetrieb umschalten. Im Favoritenbetrieb stehen beim Umschalten mit »P+ P-« nur die markierten Favoritenprogramme zur Verfügung.
- Vor der Nummer des Programmplatzes erscheint das Symbol »H«.

Hinweis:

Wenn Sie die Nummer des Programmplatzes über »0 ... 9« direkt eingeben, wird der Favoritenbetrieb automatisch ausgeschaltet. Beim Einschalten des Satellitenreceiver aus Bereitschaft (Stand-by) ist der Favoritenbetrieb ausgeschaltet.

Kontrast/Videohub

Die Satelliten senden mit unterschiedlichem Videohub. Dies bedingt eine entsprechende Kontrasteinstellung am Satellitenreceiver. Die richtige Kontraststufe ist werkseitig schon gewählt.

- 1 Bei Bedarf oder Neuprogrammierung können Sie zwischen 2 werkseitig vorprogrammierten Kontraststufen wählen (»1« und »2«).
- Diesen vorgewählten Wert sollten Sie nicht ändern, da sich sonst der Kontrast aller Programmplätze mit dieser Kontrasteinstellung ebenfalls ändert.
 - In Ausnahmefällen können Sie im Menü Systemeinstellungen die Werte der Kontraststufen ändern (siehe Abschnitt „Voreinstellung der Kontraststufen 1 und 2“ auf Seite 22).

EINSTELLUNGEN

Decodereinstellung

(wenn ein externer Decoder angeschlossen ist)

Je nach Decoder können Sie für jeden Programmplatz eine der vier möglichen Einstellungen wählen:

- X-X Decoder aus
- ◄-X Nur das Tonsignal wird decodiert
- X-◄ Nur das Bildsignal wird decodiert
- ◄-◄ Bild- und Tonsignal werden decodiert

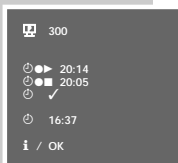
Videopolarität

Sie können positive (+) oder negative (-) Videopolarität einstellen. Die Einstellung »+« ist vorprogrammiert. Für manche Decoder benötigen Sie die Einstellung »-«.



DAS TIMER MENÜ

Das Menü »TIMER« stellt einen 24-Stunden-Timer für Videoaufzeichnungen zur Verfügung. Bei einer „laufenden“ Timer-Aufnahme ist es **nicht möglich**, den Programmplatz umzuschalten oder Menüs am Bildschirm einzublenden. Bei einer Videoaufzeichnung sollte deshalb immer der Timer des Satellitenreceivers programmiert werden (siehe auch Seite 32, Abschnitt „Während einer Timer-Aufnahme“).



Übersicht des TIMER Menüs

- 1 Drücken Sie »i« und danach »1«. – Nacheinander erscheint die Statusanzeige und das Timer-Menü.

Dabei bedeutet:

»P«	300	Numerus des Programmplatzes
»P«	20:14	Startzeit
»P«	22:05	Stoppzeit
»P«	✓	Timer ein/aus
»P«	16:37	Uhrzeit
»i / OK«		i: Menü verlassen ohne zu speichern OK: Speichern und Menü verlassen

Hinweis

Kontrollieren Sie die Uhrzeit und korrigieren Sie diese, falls nötig.

Uhrzeit stellen

Die aktuelle Uhrzeit muss korrekt sein.

Bei Stromausfall, oder wenn Sie den Netzstecker ziehen, wird die Uhr auf „00:00“ gesetzt und muss neu gestellt werden.



- 1 Mit »P+ P-« können Sie zwischen Stunden- (0 ... 23) und Minuteneingabe (0 ... 59) wechseln.
- 2 Aktuelle Uhrzeit mit »1 ... 0« eingeben, oder mit »◀- +▶« wählen.

DAS TIMER MENÜ

Programmplatz wählen

Automatisch ist die Nummer des Programmplatzes vorgewählt, das Sie gerade eingestellt haben.



- 1 Wählen Sie mit »0 ... 9« oder »◀- +▶« die gewünschte Nummer des Programmplatzes.

Start- und Stoppzeit eingeben

- 1 Mit »P+ P-« können Sie zwischen der Start- und der Stoppzeit und zwischen der Stunden- (0 ... 23) und Minuteneingabe (0 ... 59) wechseln.



- 2 Geben Sie den Wert mit »0 ... 9« ein, oder ändern Sie ihn mit »◀- +▶«.

Hinweis:

Ist eine frühere Stoppzeit eingestellt als die Startzeit, bleibt der Timer bis zum Erreichen der Stoppzeit am nächsten Tag aktiv.

TIMER-Daten speichern

- 1 TIMER-Funktion mit »◀- +▶« einschalten, die Anzeige »✓« erscheint.

- 2 Einstellungen mit »OK« speichern.

– Das Menü wird ausgeblendet.

Hinweis:

Menü »TIMER« ausblenden, ohne die Einstellungen zu speichern, »i« drücken. Vor Erreichen der Startzeit muß der Satellitenreceiver mit »P« in Bereitschaft geschaltet werden. An der Vorderseite des Satellitenreceivers leuchtet außer der roten auch die grüne Anzeige. Dies signalisiert, daß der TIMER des Satellitenreceivers programmiert ist.



DAS TIMER MENÜ

Hinweise für die TIMER-Aufnahme

Videorecorder vorprogrammieren

Vergessen Sie nicht, auch Ihren Videorecorder entsprechend für die Aufnahme vorzuprogrammieren.

Während einer TIMER-Aufnahme

Während einer „laufenden“ TIMER-Aufnahme leuchtet die rote Anzeige und die grüne Anzeige blinkt an der Vorderseite des Satellitenreceivers.

Damit eine „laufende“ TIMER-Aufnahme nicht gestört wird, sind sowohl die Tasten am Satellitenreceiver als auch die der Fernbedienung gesperrt. Versehentliches Umschalten ist somit ausgeschlossen.

Lediglich »P« der Fernbedienung und »P« am Satellitenreceiver sind nicht gesperrt.

Eine „laufende“ TIMER-Aufnahme abbrechen

Dazu »P« drücken, der Satellitenreceiver schaltet in Bereitschaft (Stand-by).

Nach Ablauf einer TIMER-Aufnahme

Der Satellitenreceiver schaltet automatisch in Bereitschaft (Stand-by).

An der Vorderseite des Satellitenreceivers leuchtet nur noch die rote Anzeige.

Die TIMER-Daten bleiben gespeichert, dies erleichtert die Programmierung bei Seriensendungen, z.B. „Tagesschau“ (Every-Day-Funktion).

DAS TIMER MENÜ

Direktaufnahme ohne den TIMER des Satellitenreceivers

Erhält der Videorecorder das Bild- und Tonsignal über die EURO-AV-Buchsen (Programmwahl »AV« am Videorecorder), erscheinen keine Einblendungen bei einer Videoaufzeichnung.

Die Anzeige der Uhrzeit und der Aufruf des Untermenüs »TIMER« (z.B., um die Stoppzeit zu überprüfen) ist während einer „laufenden“ TIMER-Aufnahme möglich, ohne die Aufnahme zu stören.

Bei einer Direktaufnahme ist die Programmwahl am Satellitenreceiver nicht gesperrt. Deshalb sollte bei Videoaufzeichnungen grundsätzlich der TIMER des Satellitenreceivers verwendet werden.

MEHRSATELLITEN-EMPFANG

Allgemein

Bei einem Universal-LNC schaltet das 22 kHz Signal zwischen unterem und dem oberem Frequenzbereich eines Satelliten um. Bei Astra wird der obere Frequenzbereich nur für digitalen Empfang benötigt.

Für jeden Programmplatz kann im Menü "Programmplatz-Einstellungen" gewählt werden, ob das (statische) 22 kHz Signal ausgeschaltet (Einstellung »-«) oder eingeschaltet (Einstellung »-«) sein soll.

Die Vorprogrammierung unterstützt sowohl Antennenanlagen mit einem 22 kHz Schalter (Einstellungen -/-) oder einem ToneBurst-Schalter (Einstellungen A/B).

Sollten Sie bei Mehrsatellitenempfang eine andere Einstellung für die LNC-Auswahl benötigen, müssen Sie die LNC-Auswahl bei allen betroffenen Programmplätzen korrigieren (siehe Abschnitt „Polarisation und Schaltsignal“ auf Seite 27).

MEHRSATELLITEN-EMPFANG

LNC-Ansteuerung mit ToneBurst (auch Mini-DISEqC)

Bei LNC-Anordnung nach nebenstehender Abbildung wird ein sogenanntes ToneBurst (Mini-DISEqC)-Signal ausgegeben.

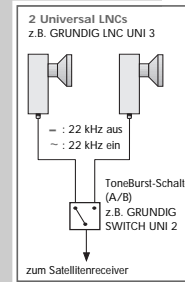
Dieses beinhaltet die Wahl des Satelliten (A/B). Sie können somit auch einen ToneBurst-(Mini-DISEqC) Schalter dazu verwenden, um zwischen den zugehörigen LNCs zu schalten.

Ist der obere Frequenzbereich gewählt, dann wird außer dem ToneBurst (Mini-DISEqC)-Signal auch das statische 22 kHz Signal ausgegeben.

Damit können Sie den unteren (- lower) und oberen (- upper) Frequenzbereich zweier Satelliten empfangen und einstellen, wenn Sie zwei Universal-LNCs installieren.

Statt zweier Universal-LNCs können Sie auch zwei 22 kHz Relais an die Ausgänge des ToneBurst- (Mini-DISEqC) Schalters anschließen.

Damit können Sie bis zu vier Einbereichs-LNCs anschließen, um Signale von vier verschiedenen Satelliten zu empfangen.



22 kHz Umschaltung

Das 22 kHz-Signal wird dazu verwendet, um Universal-LNCs vom unteren in den (meist digitalen) oberen Frequenzbereich umzuschalten.

Es kann aber für die Umschaltungen verwendet werden: Sender von 2 Satelliten mit 2 Antennen oder mit einer Antenne mit 2 LNCs empfangen. So kann mit dem 22 kHz Signal ein 22 kHz Umschaltrelais gesteuert werden, um zwischen den 2 LNCs umzuschalten.

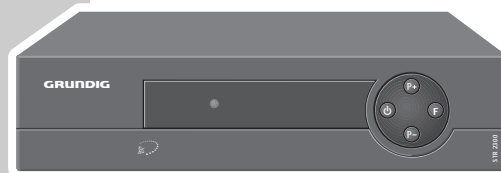
Diese LNCs dürfen keine Universal-LNCs sein.

Operating Hints

This chapter contains excerpts from the operating instructions. For further particulars please refer to the appropriate user instructions the part number of which is indicated in the relevant spare parts list.

AT A GLANCE

Front of the satellite TV receiver



Displays

Standby (red). The red display (left) lights up when the satellite TV receiver is in standby mode.

On (green) The green display lights up when the satellite TV receiver is switched on, the red display goes out.

Note:

Both displays light up when the integrated timer is programmed and the satellite TV receiver is in standby mode.

Buttons

P- Switches the satellite TV receiver in standby mode and from standby to the last selected channel position (last station memory).

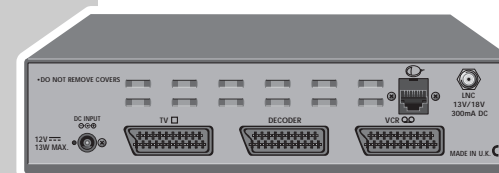
P+ Switches on from standby mode. Switches step by step to the next channel position.


P- Switches on from standby mode. Switches step by step to the previous channel position.

F Switches to favourite mode and back again.

AT A GLANCE

Rear of the satellite TV receiver



DC INPUT	Socket for Plug-in mains unit
TV	EURO-AV socket for television
DECODER	EURO-AV socket for external decoder (e.g. Première)
VCR	EURO-AV socket for video recorder
LNC	Connection for satellite aerial
	Socket for SAT mouse

Note:

The rating plate is located at the base of the casing.

AT A GLANCE

The remote control



- Switches the satellite TV receiver in standby mode and from standby to the last selected channel position (last station memory).
- Switches the sound off and on again; a symbol appears at the top right of the screen as long as the sound is muted.
- Digit buttons for channel position selection (in standby mode too) and for entering data in the menus.
- Switching between favourite mode and normal mode with $\gg F \ll$ (the next highest or lowest channel position is switched with $\gg P+ P- \ll$).
- In the operating menus: Fade in blue screen background and fade out again.
Superimposes the status information on the screen (for a few seconds).
You may call up the three menus with $\gg 1 \dots 3 \ll$ as long as the status information is superimposed.
- In the menus $\gg 1 \dots 3 \ll$: Exit menu without saving.
Select channel position step by step.
Switching on from standby mode. In the menus $\gg 1 \dots 3 \ll$: Select the menu items.
- Adjust volume.
In the sub-menus: Select the channel position number step by step;
Change values.
- In the menus $\gg 1 \dots 3 \ll$: Save settings (afterwards the corresponding menu is automatically faded out).

SETTINGS

Status display

- 1 Status display fade in on screen with $\gg i \ll$.
– The status display is superimposed for a short time.

<p>Explanations:</p> <p>$\gg 300 \ll$ Channel number</p> <p>$\gg 11.494 \text{ GHZ} \ll$ satellite transmission frequency</p> <p>$\gg V-A \ll$ LNC setting: Polarisation V/H, 22 kHz switching frequency off (-)/on (+), satellite selection A/B</p> <p>$\gg 7.02 \text{ MHZ } 7.20 \text{ MHZ} \ll$ left and right audio frequency</p> <p>$\gg PANDA \ll$ deemphasis/noise suppression</p> <p>$\gg 16:35 \ll$ time</p>	<p>$\gg i \ll$ Status display fade out</p> <p>$\gg 1: \odot \ll$ Timer menu fade in</p> <p>$\gg 2: \text{[]} \ll$ \ggChannel position settings\ll menu fade in</p> <p>$\gg 3: \text{[]} \ll$ \ggSystem settings\ll menu fade in</p>
-----------------------------------------------------------------------------------------------------------------------------------------------------------------------------------------------------------------------------------------------------------------------------------------------------------------------------------------------------------------------------------------------------------------------------------------------------------------------------------------------	---------------------------------------------------------------------------------------------------------------------------------------------------------------------------------------------------------------------------------------------------------------------------------------------------------------------------------------
- 2 The desired menu can be super imposed with $\gg 1 \dots 3 \ll$ as long as the status display fade in appears.

<p>Explanations:</p> <p>$\gg 1: \odot \ll$ $\gg 2: \text{[]} \ll$ $\gg 3: \text{[]} \ll$</p>	<p>$\gg i \ll$ Status display fade out</p> <p>$\gg 1: \odot \ll$ Timer menu fade in</p> <p>$\gg 2: \text{[]} \ll$ \ggChannel position settings\ll menu fade in</p> <p>$\gg 3: \text{[]} \ll$ \ggSystem settings\ll menu fade in</p>
---------------------------------------------------------------------------------------------------------------------------------	---------------------------------------------------------------------------------------------------------------------------------------------------------------------------------------------------------------------------------------------------------------------------------------------------------------------------------------

Note:
The time can be set in the timer menu. The other settings (transmission frequency, LNC setting, sound settings) are carried out in the \gg channel position settings \ll menu.

SETTINGS

Button functions in menu mode

- Use the remote control buttons for all settings or changes in the menu.
The following button functions are the most frequent used in menu operation (these button functions are not always referred to in the individual menu settings).
- If the TV background picture is disturbed by the settings in menu operation, a blue background can be superimposed on the screen with $\gg \text{[]} \ll$ and then taken out again.
 - In a menu the individual lines or values can be selected step by step with $\gg P+ P- \ll$. Only the value that flashes in a menu on the screen can be changed.
 - Change desired value with $\gg \leftarrow + \rightarrow \ll$. Entering the value directly with $\gg 0 \dots 9 \ll$ is often possible.
 - Save altered settings with $\gg \text{OK} \ll$.
 - Press $\gg i \ll$ for menu fade out without saving the altered settings.

SETTINGS

Volume setting

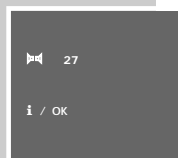
- 1 Superimpose menu on screen to change the volume with $\gg \leftarrow \ll$ or $\gg \rightarrow \ll$.
- 2 The volume level can be set between "00" and "31" with $\gg \leftarrow \ll$ or $\gg \rightarrow \ll$. We do not recommend setting a value over "28".
- 3 Save volume change with $\gg \text{OK} \ll$.

Note:

The menu is automatically faded out after a few seconds if the volume change is not saved with $\gg \text{OK} \ll$. The set volume level is kept until the satellite TV receiver is switched to standby mode.
This volume change only influences the basic volume of the TV (via the EURO-AV socket $\gg \text{TV} \ll$) and has no influence on the EURO-AV sockets $\gg \text{VCR} \ll$ (video recorder) and $\gg \text{DECODER} \ll$.

Sound mute

- 1 Press $\gg \text{[]} \ll$ to mute sound and again to switch sound on again.
A symbol $\gg \text{[]} \ll$ appears at the top right of the screen as long as the sound is muted.



SETTINGS

The system settings menu

Overview

- 1 Fade in »system settings« menu with »i« and »3«.
– The status display and the system settings menu appear after each other.

```

f-A 09.750 GHz
f-B 09.750 GHz
f-A 09.750 GHz
f-B 09.750 GHz
f-O ✓
01 50
02 60
ii 1
s X
i / OK
  
```

Explanations:

- »f-A 09.750« LO frequency of the LNC without 22 kHz switching signal, satellite selection A
- »f-A 09.750« LO frequency of the LNC with 22 kHz switching signal, satellite selection A
- »f-B 09.750« LO frequency of the LNC without 22 kHz switching signal, satellite selection B
- »f-B 09.750« LO frequency of the LNC with 22 kHz switching signal, satellite selection B
- »f-O ✓« LNC power supply on/off
- »01 50« Preprogramming contrast level 1
- »02 60« Preprogramming contrast level 2
- »ii 1« Decoder norm selection
- »s X« Satellite TV receiver locked yes/no
- »i / OK« i: Fade out menu without saving
OK: Save and fade out menu

SETTINGS

LNC oscillator frequencies

The satellite TV receiver is preprogrammed for the following LNC oscillator frequencies:
– A1 22 kHz off: 09 . 750 GHz /- A1 22 kHz on: 09 . 750 GHz
– B1 22 kHz off: 09 . 750 GHz /- B1 22 kHz on: 09 . 750 GHz

If you use a LNC with another oscillator frequency then this can be changed.

- 1 Select the oscillator frequency to be changed with »P+ or P-«.
- 2 Enter "new" oscillator frequency »0... 9«, or change step for step with »◀- +▶«.

Note:

If several LNCs are used, check all the oscillator frequencies and enter again if necessary.

Switching LNC power supply on/off

The LNC power supply is switched on for the preset at the factory, the satellite TV receiver supplies the satellite aerial with current.

- 1 If your satellite TV receiver is connected to a house aerial (single cable in the distribution), then switch the LNC power supply "off" (f-O X), otherwise you will leave the "on" setting (f-O ✓).
- 2 Saving settings with »OK«.
– The status display appears again on the screen.

SETTINGS

Decoder standard selection

(when an external decoder has been selected)

You can choose between the following 4 decoder settings:

- normal
- PAL
- base band
- MAC (for D2MAC decoder)

Note:

Further information can be found in your decoder operating manual.

Presetting the contrast levels 1 and 2

You can select one of the two contrast levels for every channel position in the »channel position settings« menu.

You should not change the preset values if at all possible, as otherwise the contrast of all channel positions will also be changed with this contrast setting.

In exceptional cases the contrast level values can be changed with »◀- +▶«.

SETTINGS

Locking the satellite TV receiver

You can lock the satellite TV receiver from unauthorised use.

- 1 Line »s X« select.
- 2 Block satellite TV receiver with »◀-« or »+▶«.
– Display »s ✓« (= lock on).
- 3 Save settings with »OK«.
– The menu is faded out.


Note:

If the locked satellite TV receiver is switched to standby mode, then nearly all functions and all menus are "locked".

The satellite TV receiver can only be switched on again when it is "unlocked". A particular sequence of buttons must be pressed in order to achieve this.

SETTINGS


Briefly clearing the satellite TV receiver Parental lock

- When the satellite TV receiver is switched on from standby mode, the following appears on the screen:

 - Press the following sequence of buttons on the remote control: $\text{»+} \text{»} \text{«}$, $\text{»} \text{«} \text{«}$, $\text{»P-} \text{«}$, $\text{»P+} \text{«}$.
 – Each full stop (.) represents a particular button. A full stop is replaced by a dash (-) after each press of the button.

Note:

The satellite TV receiver is "unlocked" after the last correct button entry. If the satellite TV receiver is switched to standby mode again, it is locked once again.
 The lock can be cleared at any time in the »system settings« menu for a satellite TV receiver that is switched on.

Sustained clearing of the satellite TV receiver Parental lock

- Fade in »system settings« menu with $\text{»i} \text{«}$ and $\text{»3} \text{«}$.
- Line $\text{»} \text{P} \text{«}$ ✓ Select.
- Clear lock, press $\text{»} \text{«} \text{«}$ or $\text{»} \text{+} \text{»} \text{«}$ once.
 X (= Block off).
- Save setting with $\text{»OK} \text{«}$.
 – The menu is faded out.

SETTINGS

Overview

- Press $\text{»i} \text{«}$ and then $\text{»2} \text{«}$.
 – The status display and the menu for the channel position appear after each other. Settings.

Explanations:

$\text{»} \text{0} \text{«}$	300	Channel number
$\text{»} \text{11.494} \text{«}$	11.494 GHZ	Satellite transmission frequency
$\text{»} \text{V-A} \text{«}$	V-A	Selection of the polarisation, 22 kHz signal on/off, Satellite selection A/B
$\text{»} \text{7.02 MHz 7.20 MHz} \text{«}$	7.02 MHz 7.20 MHz	left and right audio frequency
$\text{»} \text{PANDA} \text{«}$	PANDA	Deemphasis/noise suppression
$\text{»} \text{H} \text{«}$	✓	Recorded in the favourite table
$\text{»} \text{1} \text{«}$	1	Contrast setting
$\text{»} \text{X-X} \text{«}$	X-X	Decoder setting
$\text{»} \text{+} \text{«}$	+	Picture normal/inverted
$\text{»} \text{i} \text{«}$	i / OK	i: Exiting menu OK: Save and leave menu

Channel number

The channel number is displayed as a check. It cannot be changed in the menu.

Satellite transmission frequency

- The transmission frequency can be directly entered with $\text{»0} \dots \text{9} \text{«}$ or the set value changed in 1 MHz intervals with $\text{»} \text{«} \text{«}$ or $\text{»} \text{+} \text{»} \text{«}$.

SETTINGS

The channel position settings menu

The satellite TV receiver is already preprogrammed for the current programmes of the Astra and Eutelsat 13°/Hotbird satellites.

However, there are always new channels added or changes in the transmission frequencies. The current transmission frequencies can be retrieved from video text pages from various stations (e.g. SAT 1: video text page 516) or relevant journals or from the Internet pages of the satellite operator. This station can be programmed in the video menu.

Access to the image and sound settings of the individual channel positions can be gained from the "channel position settings" menu.

- Choose the channel position whose settings you would like to check or change with $\text{»0} \dots \text{9} \text{«}$ or $\text{»P+} \text{P-} \text{«}$.
 – The channel position cannot be selected with the channel number in this menu.
 – The settings are withdrawn according to the description on page 26.

SETTINGS

Polarisation and switching signal

- Select horizontal (H) or vertical (V) polarisation of the set satellite programme with $\text{»} \text{«} \text{«}$ or $\text{»} \text{+} \text{»} \text{«}$.

Note:

For reception with several satellite aerials, several LNCs or a LNC with tone switching, the receiver signal source can be selected with $\text{»} \text{«} \text{«}$ or $\text{»} \text{+} \text{»} \text{«}$ by switching on (display $\text{»-} \text{«}$) or switching off (display $\text{»-} \text{«}$) the 22 kHz switching signal and the satellite selection $\text{»A/B} \text{«}$. Detailed information can be read on pages 34 to 35, in the "Multiple satellite reception" chapter.

Sound settings

- Select right or left sound channel with $\text{»P+} \text{P-} \text{«}$.
- Enter sound carrier frequency directly with $\text{»0} \dots \text{9} \text{«}$ or change the set value step by step with $\text{»} \text{«} \text{«}$ or $\text{»} \text{+} \text{»} \text{«}$.

Note:

16 sound settings (3 stereo, 13 mono) are preprogrammed at the factory (they cannot be changed).

Noise suppression

- Choose between »PANDA«, $\text{»50} \mu\text{s} \text{«}$ (50US) and $\text{»J17} \text{«}$ with $\text{»} \text{«} \text{«}$ or $\text{»} \text{+} \text{»} \text{«}$.
 It is up to the individual to decide on the best sound.

SETTINGS



Favourite programs

- 1 Favourite programmes can be marked for quick access.
 - Display »H« ✓◀.
- 2 If no menu table is displayed, you can switch between normal operation and favourite mode with »⏏◀. Only the marked favourite programmes are available in favourite mode when switching with »P+ P-◀.
 - The symbol »H« appears before the channel position number.

Note:

If the channel position number is directly entered via »0 ... 9◀, then the favourite mode is automatically switched off. The favourite mode is switched off when the satellite TV receiver is switched from standby mode.

Contrast/video deviation

The satellites transmit with different video deviations. This causes an associated contrast setting at the satellite TV receiver.

The correct contrast level has been selected at the factory.



- 1 You can choose between 2 contrast levels (»1◀ and »2◀) that have been preprogrammed at the factory if required or when reprogramming.
 - You should not change this preset value, as otherwise the contrast of all channel positions will also be changed with this contrast setting.
 - You can change the values of the contrast levels in the system settings menu in exceptional cases (see "Presetting the contrast levels 1 and 2" section on page 22).

THE TIMER MENU

The »TIMER« menu has a 24 hour timer for video recordings.

For "running" timer recordings it is **not** possible to switch the channel position or to fade in menus on the screen. The timer of the satellite TV receivers should therefore be always programmed for a video recording (also see page 32, "During a timer recording" section).

TIMER menu overview

- 1 Press »i« and then »1◀.
 - The status display and the timer menu appear after each other.

Explanations:

»⏏◀	300◀	Channel number
»⏏▶◀	20:14◀	Start time
»⏏■◀	22:05◀	Switch off time
»⏏✓◀		Timer on/off
»⏏◀	16:37◀	Time
»i / OK◀		i: Exit menu without saving OK: Save and leave menu

Note

Check the time and correct if necessary.

Time setting

The current time must be correct.

The time is set to "00:00" when there is a power failure or when the mains plug is pulled and must be reset.



- 1 You can choose between hour (0 ... 23) and minute (0 ... 59) entries with »P+ P-◀.
- 2 Enter current time with »1 ... 0◀ or select with »◀- +▶◀.

SETTINGS

Decoder setting

(when an external decoder has been selected)

You can select one of the four possible settings for each channel position according to the decoder:

- X-X Decoder off
- ⏏-X Only the sound signal is decoded.
- X-⏏ Only the image is decoded.
- ⏏-⏏ Image and sound signal are decoded.



Video polarity

You can set positive (+) or negative (-) video polarity.

The setting »+◀ is preprogrammed. The setting »-◀ is required for some decoders.



THE TIMER MENU

Selecting channel position

The channel position number that you have just set is automatically preselected.



- 1 Choose the desired channel position number with »0 ... 9◀ or »◀- +▶◀.

Entering start and stop time



- 1 You can alternate between the start and switch off time and between the hour (0 ... 23) and minute (0 ... 59) entries with »P+ P-◀.

- 2 Enter the value with »0 ... 9◀ or change it with »◀- +▶◀.

Note:

If a switch off time earlier than the start time is set, the timer remains active until the switch off time on the next day is reached.

Saving TIMER data



- 1 Switch on TIMER function with »◀- +▶◀, the display »✓◀ appears.
- 2 Save settings with »OK◀.
 - The menu is faded out.

Note:

Press »i◀ to fade out »TIMER« menu without saving the settings.

The satellite TV receiver must be switched on to standby mode with »⏏◀ before the start time is reached.

The red and green displays light up together at the front of the satellite TV receiver. This means that the timer of the satellite TV receiver is programmed.

THE TIMER MENU

Instructions for the TIMER recording

Preprogramming the video recorder

Do not forget to also preprogram your video recorder according to the recording.

During a TIMER recording

The red display lights up and the green display flashes at the front of the satellite TV receiver during a "running" TIMER recording.

The buttons on the satellite TV receiver and the remote control are blocked so that a "running" TIMER recording is not disturbed. Inadvertent switching is therefore not possible.

The »⏪« button on the remote control and the »⏪« button on the satellite TV receiver are not blocked.

Cancelling a "running" TIMER recording

To cancel, press »⏪« and switch the satellite TV receiver to standby mode.

After a TIMER recording procedure

The satellite TV receiver switches automatically to standby mode.

Only the red display lights up at the front of the satellite TV receiver.

The TIMER data remains saved – this simplifies programming of series e.g. the news (Every-Day-Function).

THE TIMER MENU

Direct recording without the TIMER of the satellite TV receiver

It is possible to make a direct recording of the signal from the satellite TV receiver when connected by AV scart to the VCR.

Note:

Display of the time and call up of the sub-menu »TIMER« (e.g. to check the switch off time) is possible during a "running" TIMER recording without disturbing the recording.

The programme selection at the satellite TV receiver is not blocked during a direct recording. For this reason the TIMER of the satellite TV receiver should be principally used for video recordings.

MULTIPLE SATELLITE RECEPTION

General

The 22 kHz signal switches between the lower and upper frequency range of a satellite for a Universal LNC. The upper frequency range is only required for digital reception with Astra.

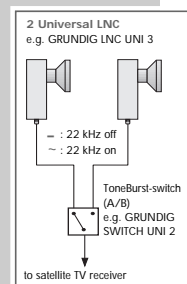
In the "channel position settings" menu it can be chosen whether the (static) 22 kHz signal should be switched off (»-« setting) or switched on (»-« setting) for each channel position.

The preprogramming is compatible with aerial systems with a 22 kHz switch (-/- setting) or a ToneBurst switch (A/B setting).

If you require another setting for the LNC selection for multiple-satellite reception, you must correct the LNC selection for all channel positions affected (see "polarisation and switching signal" section on page 27).

MULTIPLE SATELLITE RECEPTION

LNC control with ToneBurst (also Mini-DiSEqC)



A so-called ToneBurst (Mini-DiSEqC) signal is outputted for the LNC arrangement shown in the diagram.

This involves the selection of satellites (A/B). You can also use a ToneBurst-(Mini-DiSEqC) switch too, in order to switch between the associated LNCs.

If the upper frequency is selected, then the static 22 kHz signal is also sent with the ToneBurst (Mini-DiSEqC) signal. This means that you can receive and set the lower and upper frequency range of two satellites if two Universal LNCs are installed.

Instead of two Universal LNCs, you can connect two 22 kHz relays to the outputs of the ToneBurst (Mini-DiSEqC) switch. You can then connect up to four single range LNCs to receive the signals from four different satellites.

The Tone Burst (Mini-DiSEqC) signal is also sent after the DiSEqC 1.0 signal with LNC arrangement settings 4 to 6.

The shortest switching time is achieved for ToneBurst (Mini-DiSEqC) with this LNC arrangement.

22 kHz switching

The 22 kHz signal is used to switch Universal LNCs from the lower to the (mostly digital) upper frequency range.

It can also be used for the switching: Receive SAT source from 2 satellites with 2 aerials or with one aerial with 2 LNCs. A 22 kHz switching relay can be controlled with the 22 kHz signal to switch between the 2 LNCs.

This LNC must not be a Universal LNC.

Netzteil STR 2300 MV

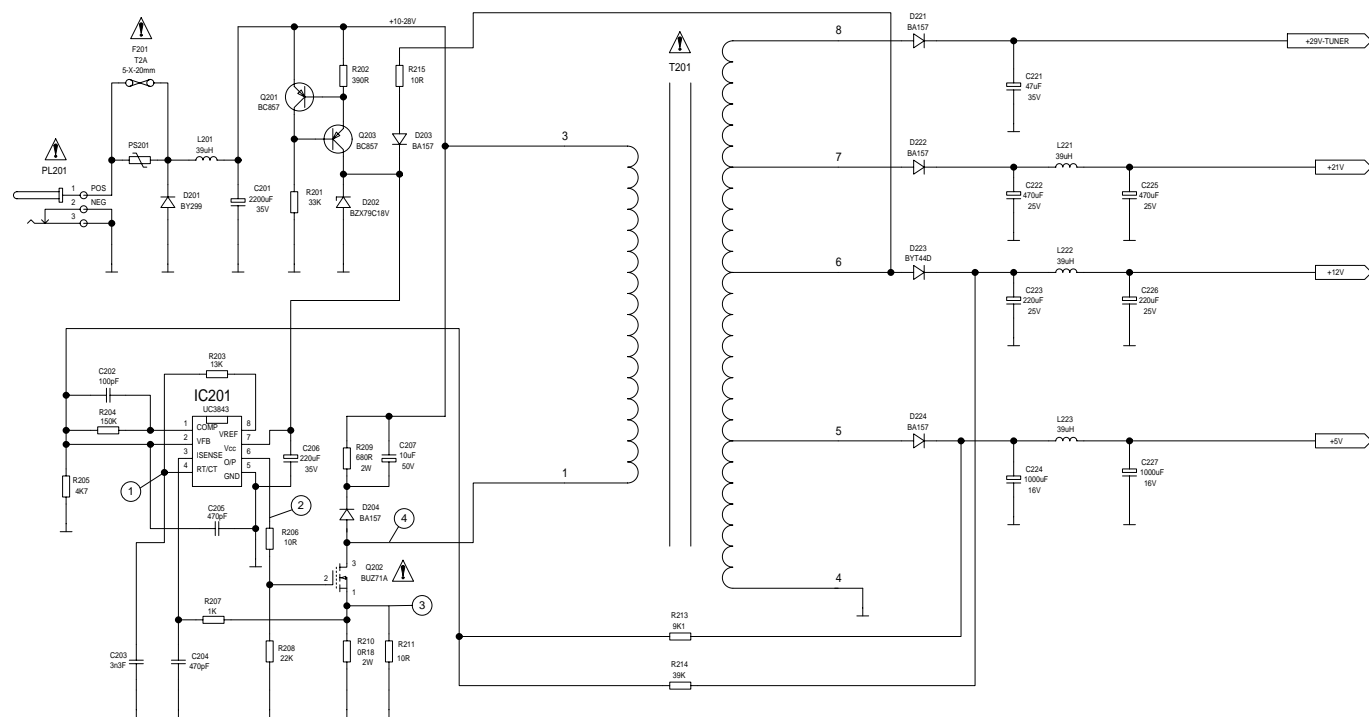
Die Ansteuerung und Regelung des Sperrwandler-Netzteils übernimmt IC201, UC3842. Zum Einschalten wird über R202, Q203 eine Spannung an IC201-(7) gelegt. Nach dem Anlauf des Netzteils wird die Versorgungsspannung aus der Wicklung 4/6 gewonnen, über R215, D203 gleichgerichtet und durch C206 gesiebt.

R203 und C203 bestimmen die Frequenz des Impulsbreitenmodulators zur Ansteuerung des Leistungsfeldeffekttransistors Q202. Zur Stabilisierung wird im IC201 eine über R213 und R214 gewonnene Rückkopplungsspannung mit einer festen Bezugsspannung verglichen. Sinkt die Rückkopplungsspannung durch größere Last geringfügig, wird der Ansteuerimpuls an Transistor Q202 breiter. Dadurch verlängert sich die Leitzeit von Q202, so daß mehr Energie zur Kompensation der Last übertragen wird. Am IC201-(3) liegt der Strommeßeingang. Zieht die Sekundärseite zu viel Strom, wird über den Strom-Meßeingang an Pin 6 die Ansteuerung des Q202 unterbrochen. Die Sekundärspannungen werden von den Spannungsteilerwiderständen R213, R214 und R205 festgelegt.

Power Supply STR 2300 MV

The IC201, UC3842 controls the operation of the power supply, a flyback switch mode system. Start up is via R202, Q203 supplying power to IC201-(7). Once the power supply is running then the supply voltage to the IC is rectified by R215, D203 from the winding 4/6 and filtered by C206.

R203 and C203 determine the frequency of the pulse width modulation driving the power FET Q202. For stabilisation a feedback voltage via R213, R214 is compared to a fixed reference voltage within the IC201. A small drop in the feedback voltage due to loading will cause the pulse width of the drive to transistor Q202 to increase. This will turn Q202 ON for a longer period and provide additional energy transfer in order to compensate for the loading effect. Pin 3 of the IC201 is a current sense input and will turn at pin 6 the drive to Q202 off in the event of excessive current drain from a heavy secondary load. The secondary voltages are determined by the potential divider of R213, R214 and R205.



Tuner

Die Abstimmung erfolgt durch einen programmierbaren Digital-Synthesizer-Tuner von 950MHz ... 2150MHz mit einer ZF-Bandbreite von 27MHz. An ihm liegen die Versorgungsspannungen 29V und 5V. Ein programmierbarer PLL-IC legt die Frequenz des internen Oszillators fest, die Kanalwahl steuert der Mikrocomputer über die serielle Takt-(SCL) und Datenleitung (SDA).

Der Phasendetektor wird von einem Vergleichsoszillator beeinflusst. Das Signal vom internen Oszillator wird über einen programmierbaren Zähler rückgekoppelt. Stimmt das Rückkopplungssignal in Frequenz und Phase nicht mit dem Vergleichsoszillator überein, wird die Steuerspannung nach unten oder oben entsprechend nachgeregelt. Die Frequenz des internen Oszillators wird solange nachgeregelt, bis die gewünschte Einstellung erreicht ist. Durch entsprechende Programmierung des Zählers wird der interne Oszillator auf jede beliebige Frequenz abgestimmt. Der Vergleichsoszillator läßt keine Frequenzabweichung zu.

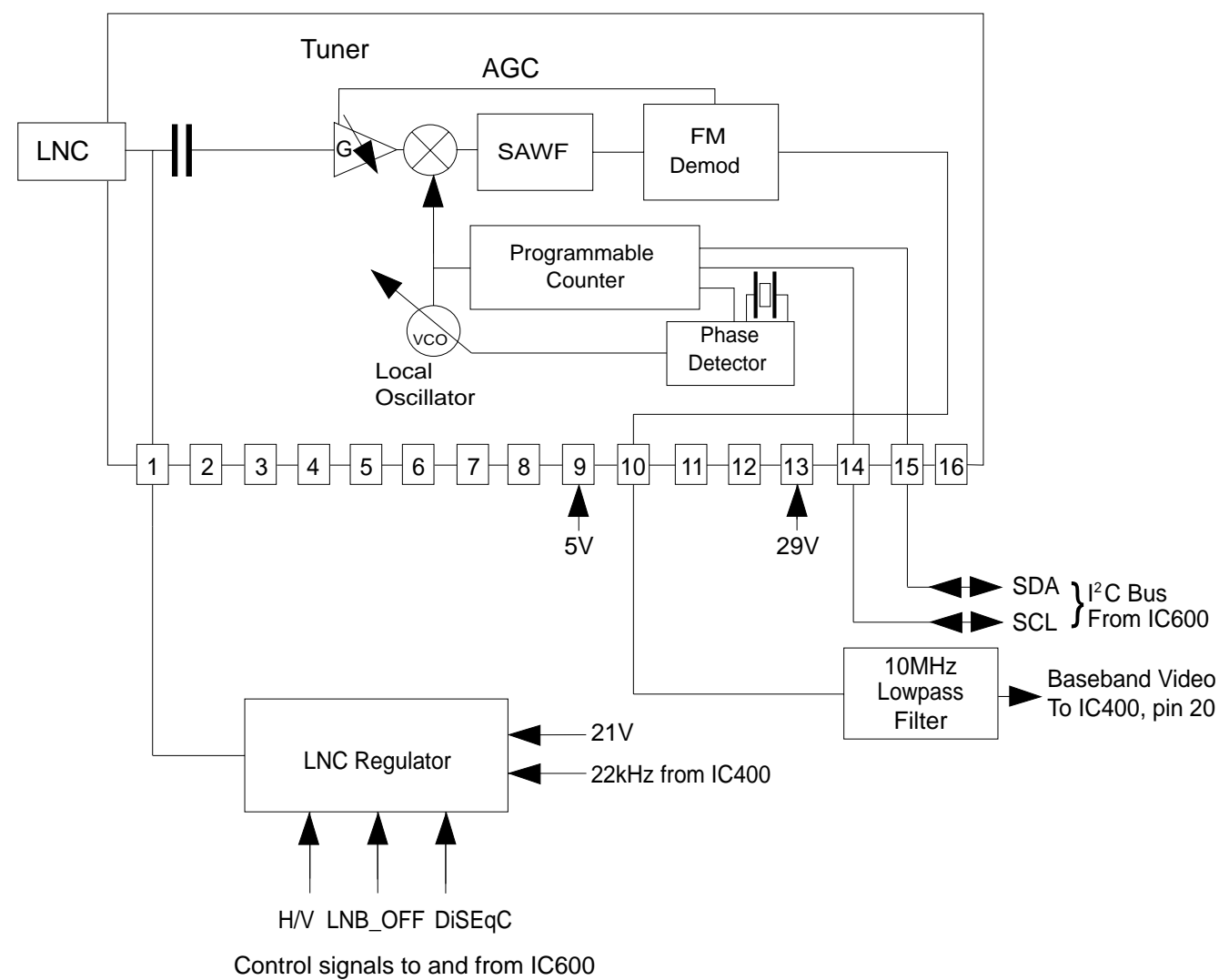
Das Signal wird intern demoduliert und steht am Anschluß 10 des Tuners. Am Emitter des Impedanzwandlers Q105 ist das Videosignal mit einer Amplitude von ca. 0,5...0,6V_{pp} meßbar.

Tuner

Tuning is done by a programmable digital synthesised tuner from 950MHz ... 2150MHz with an IF bandwidth of 27MHz. It is supplied with the voltages, 29V and 5V. The frequency of the local oscillator is determined by a Programmable Phase Lock Loop and channel selection is from the microcomputer via the serial clock (SCL) and serial data (SDA) lines.

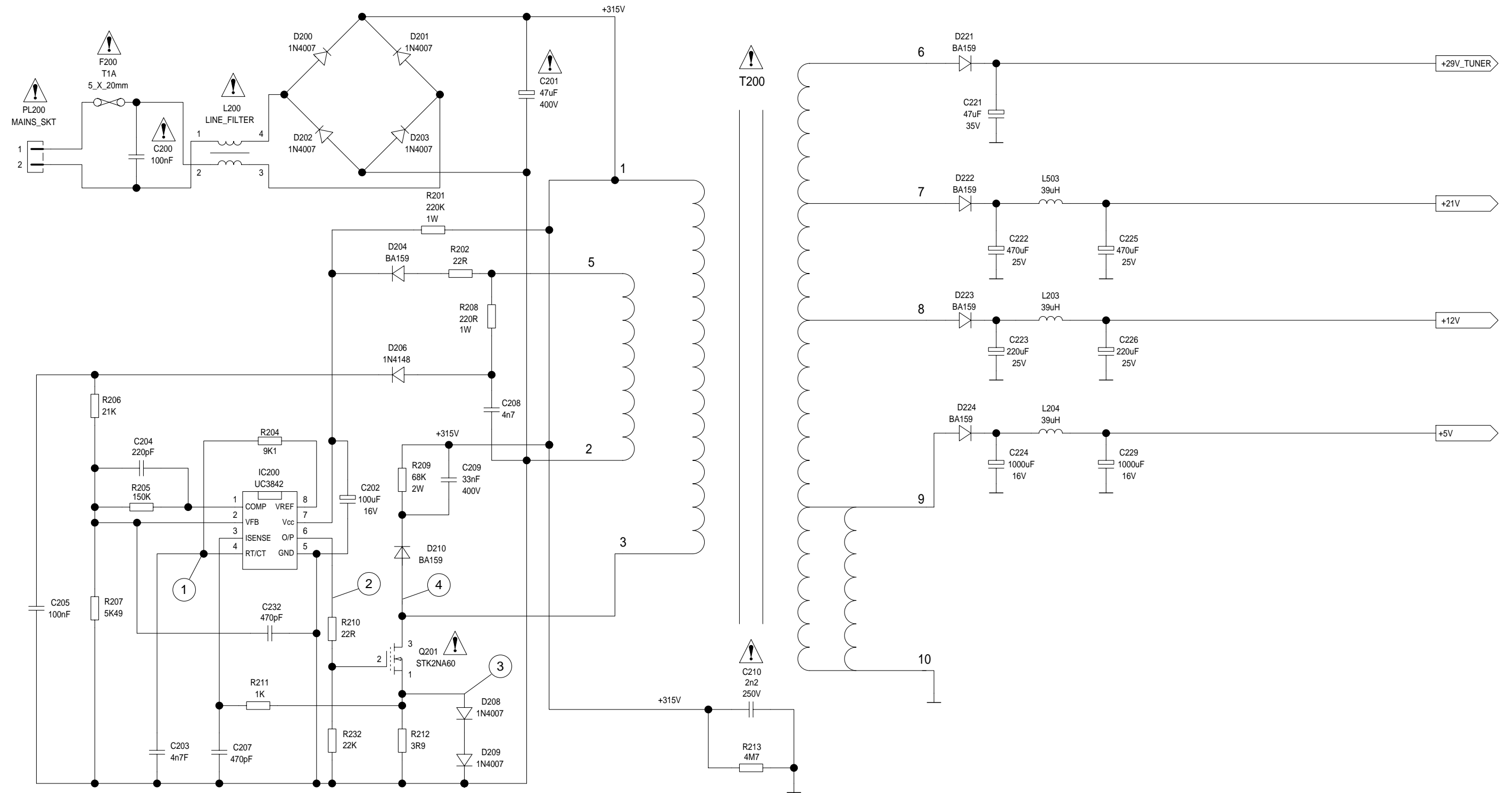
The phase detector is fed by a crystal reference oscillator. Feedback from the local oscillator is via the programmable counter. If the feedback signal is not in the same frequency and phase as the reference oscillator then the control voltage is altered up or down until phase lock is achieved. In this way altering the count from the local oscillator to the phase detector will cause the local oscillator to be altered until phase lock is again achieved. So by setting the count in the counter the local oscillator can be set to any desired frequency. Tuning drift is not possible as stability is set by the reference crystal.

Demodulation is internal within the tuner, and video out is on pin 10. The video signal that is around 0.5...0.6V_{pp} can be measured at the emitter of the impedance converter Q105.

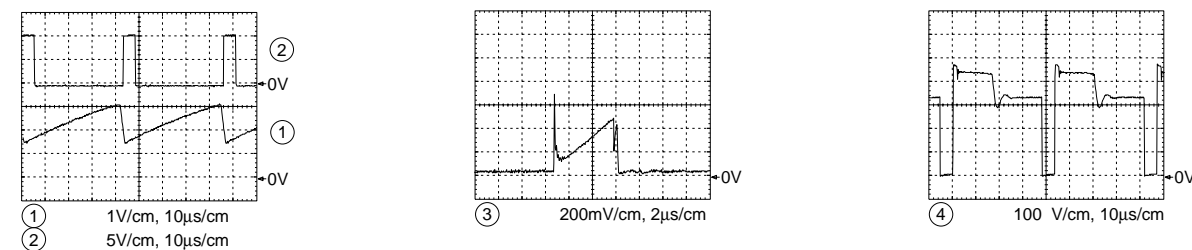


Schaltpläne und Druckplattenabbildungen / Circuit Diagrams and Layout of PCBs

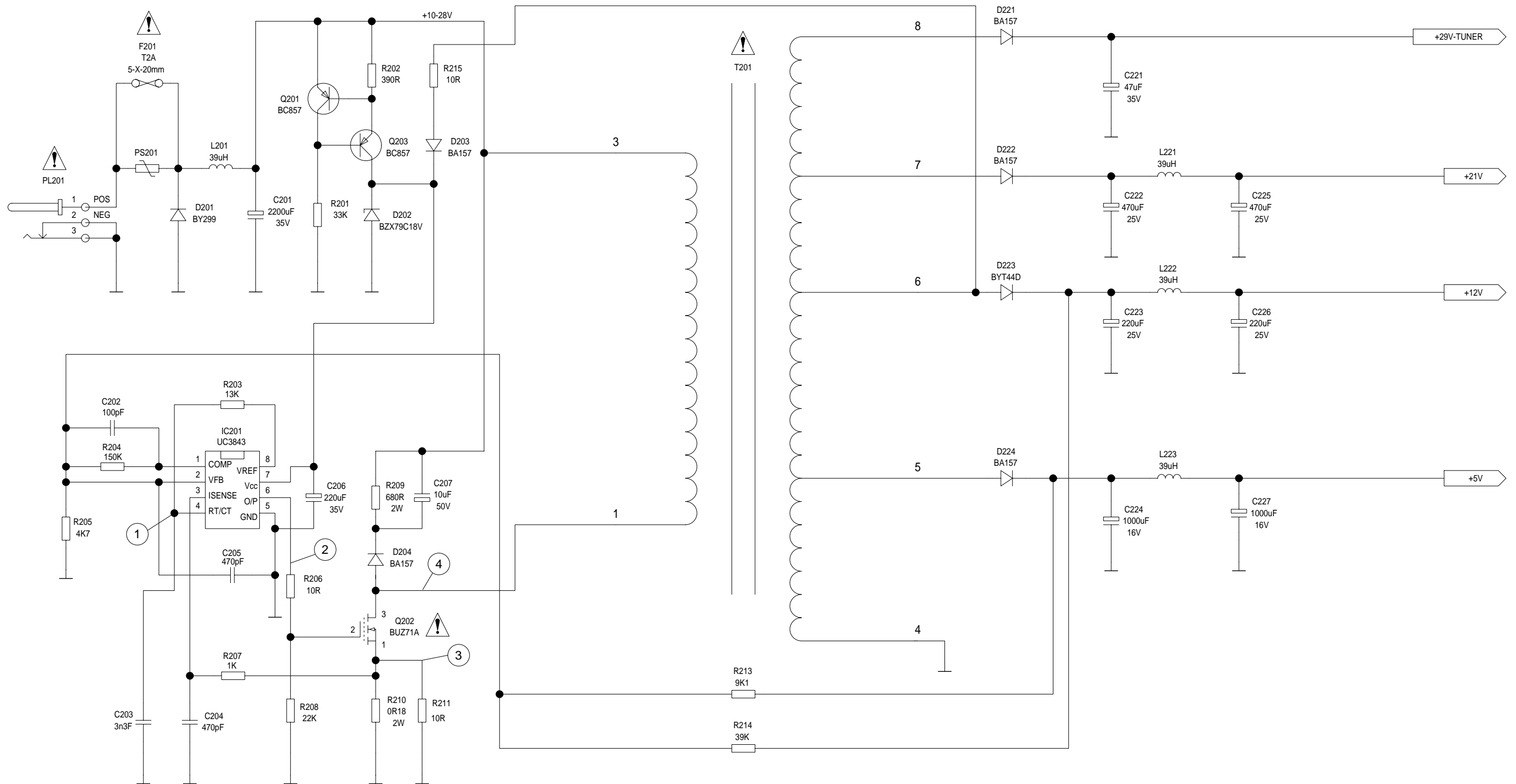
Schaltplan Netzteil STR 2300 / Circuit Diagram Power Supply STR 2300



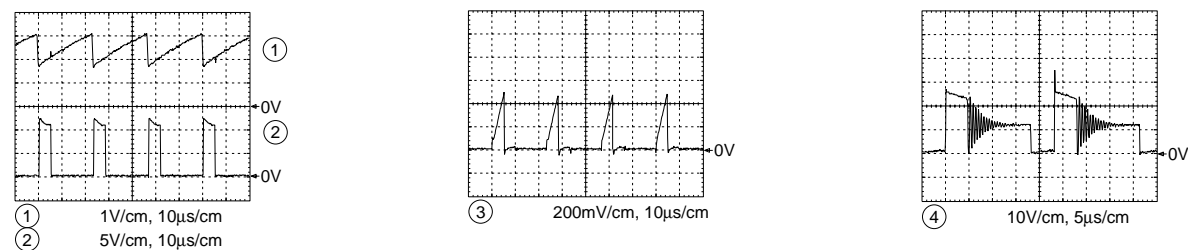
Alle Oszillogramme gemessen bei 230V~ Eingangsspannung
All oscillograms measured at 230V~ input voltage



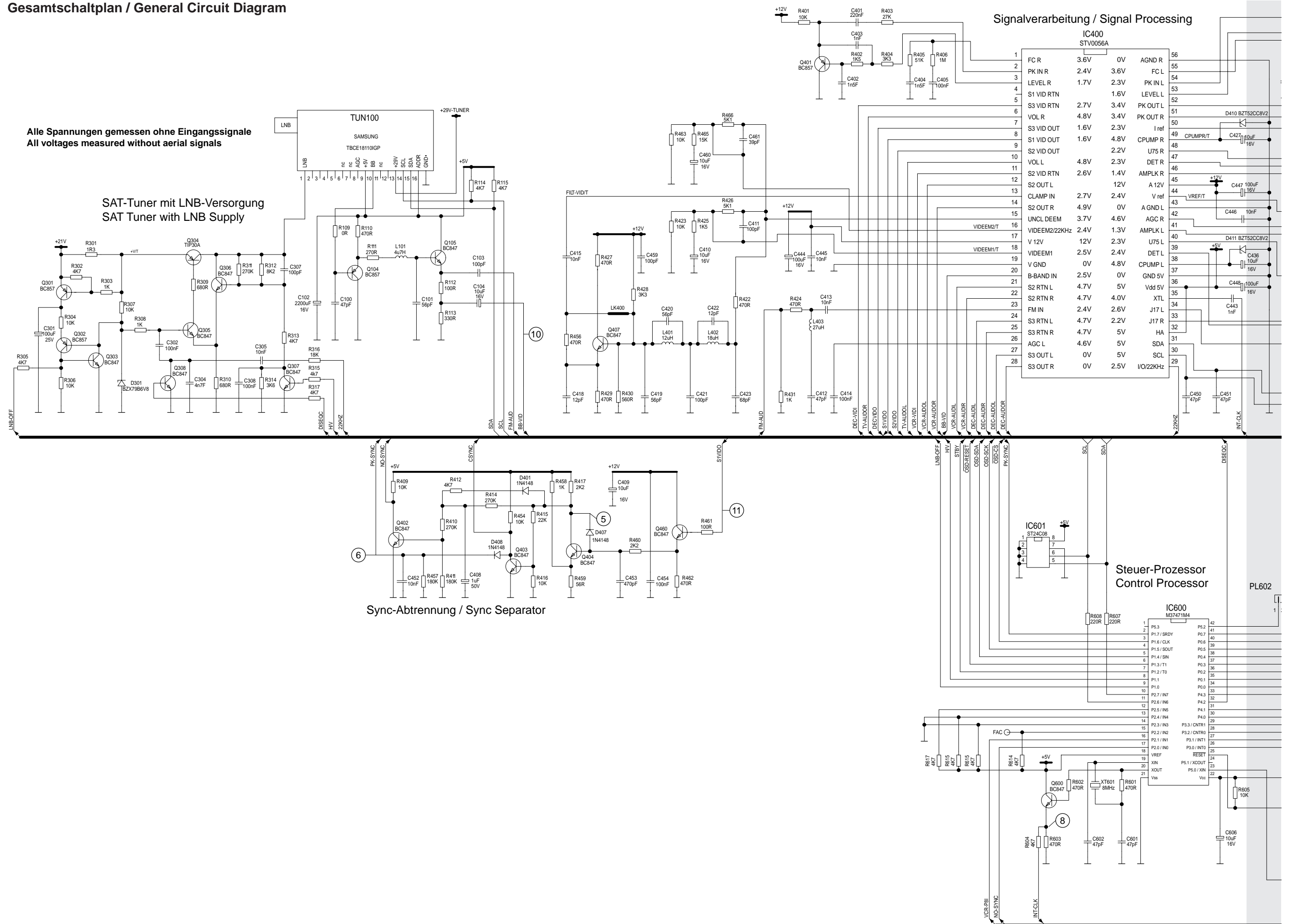
Schaltplan Netzteil STR 2300 MV / Circuit Diagram Power Supply STR 2300 MV

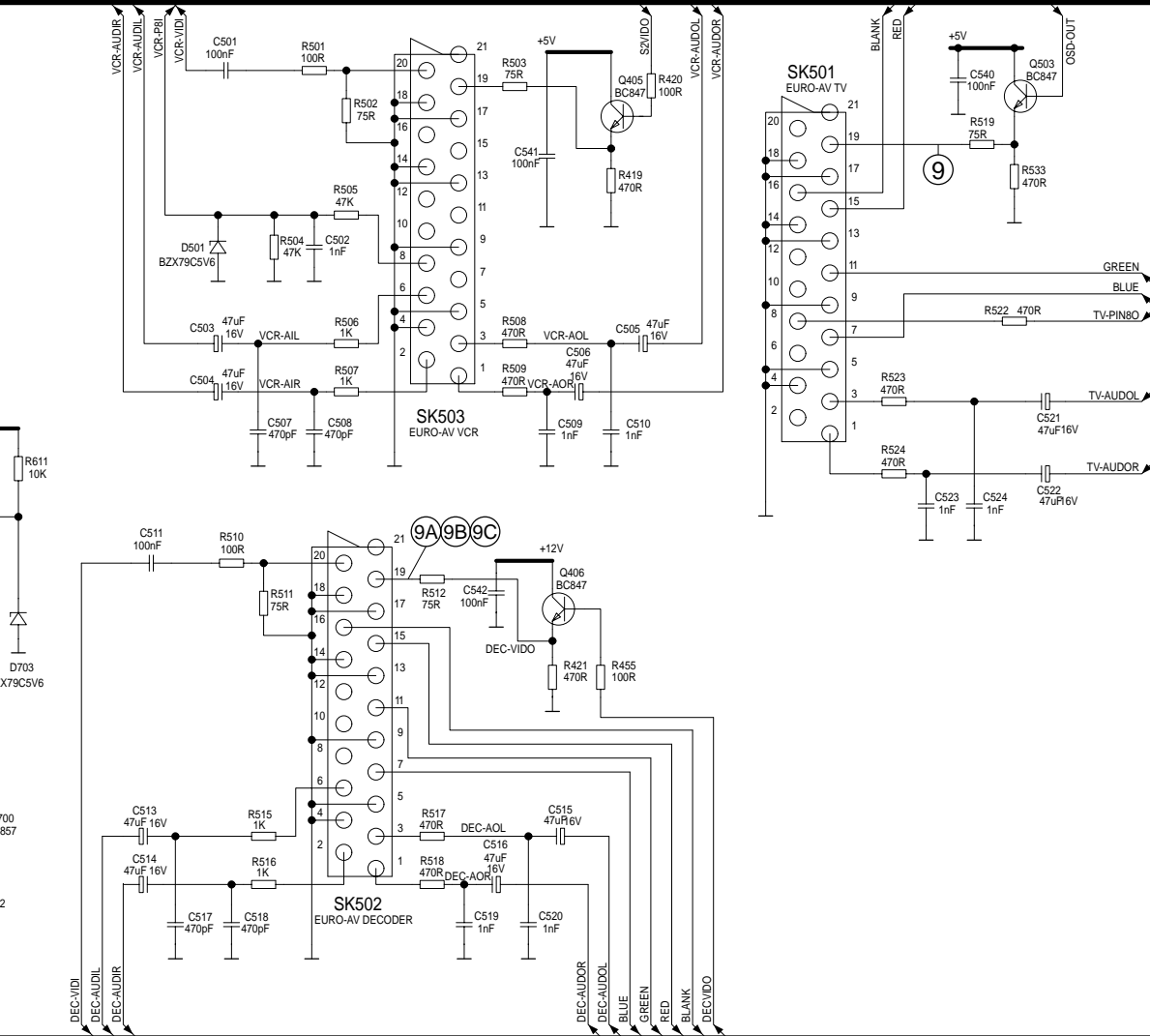
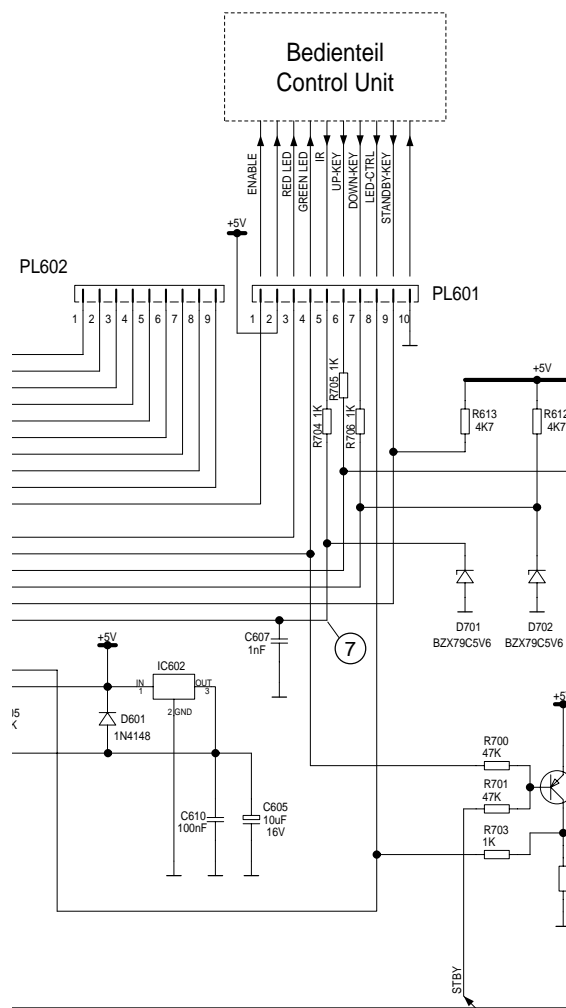
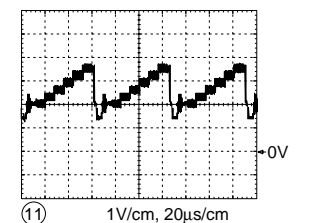
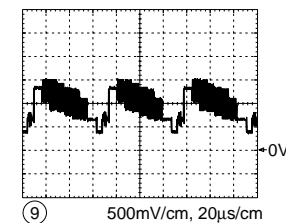
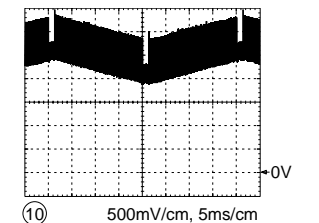
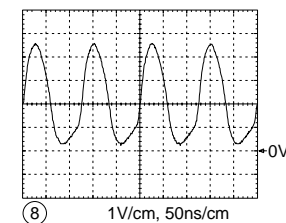
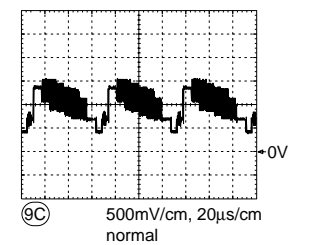
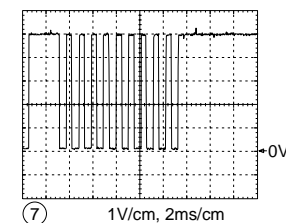
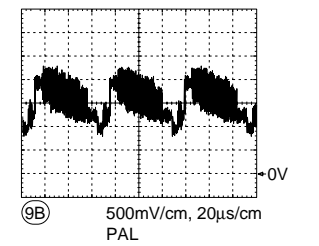
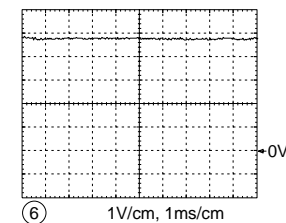
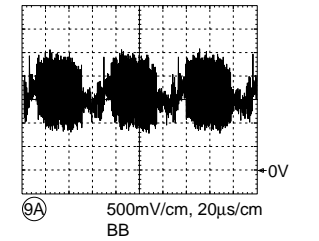
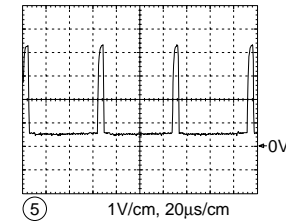
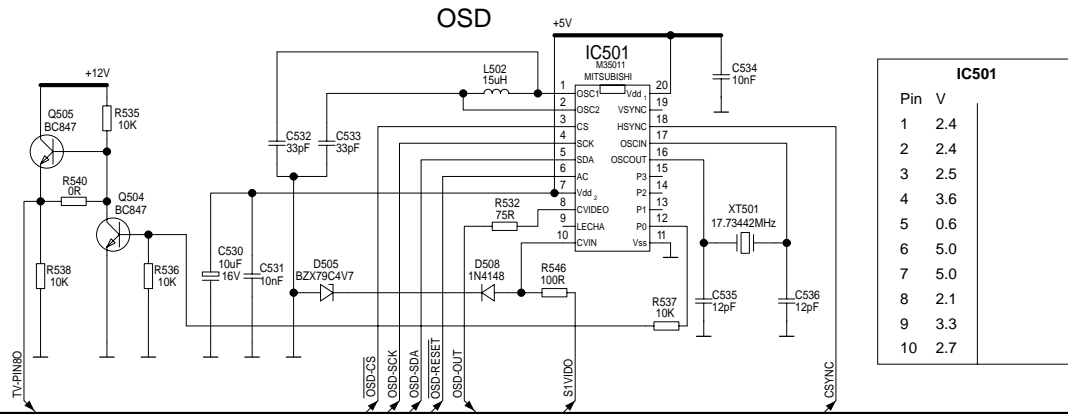
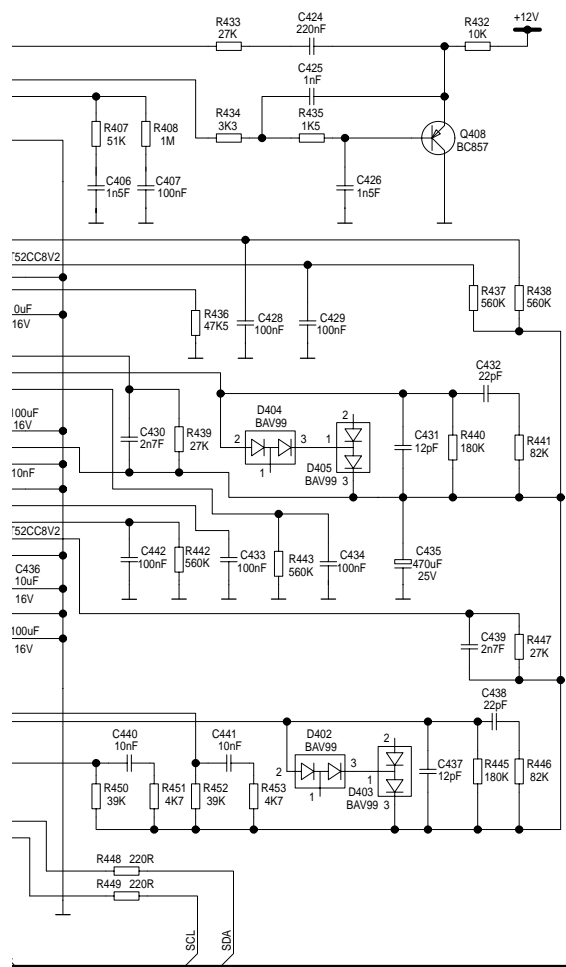


Alle Oszillogramme gemessen bei 12V= Eingangsspannung
All oscillograms measured at 12V= input voltage



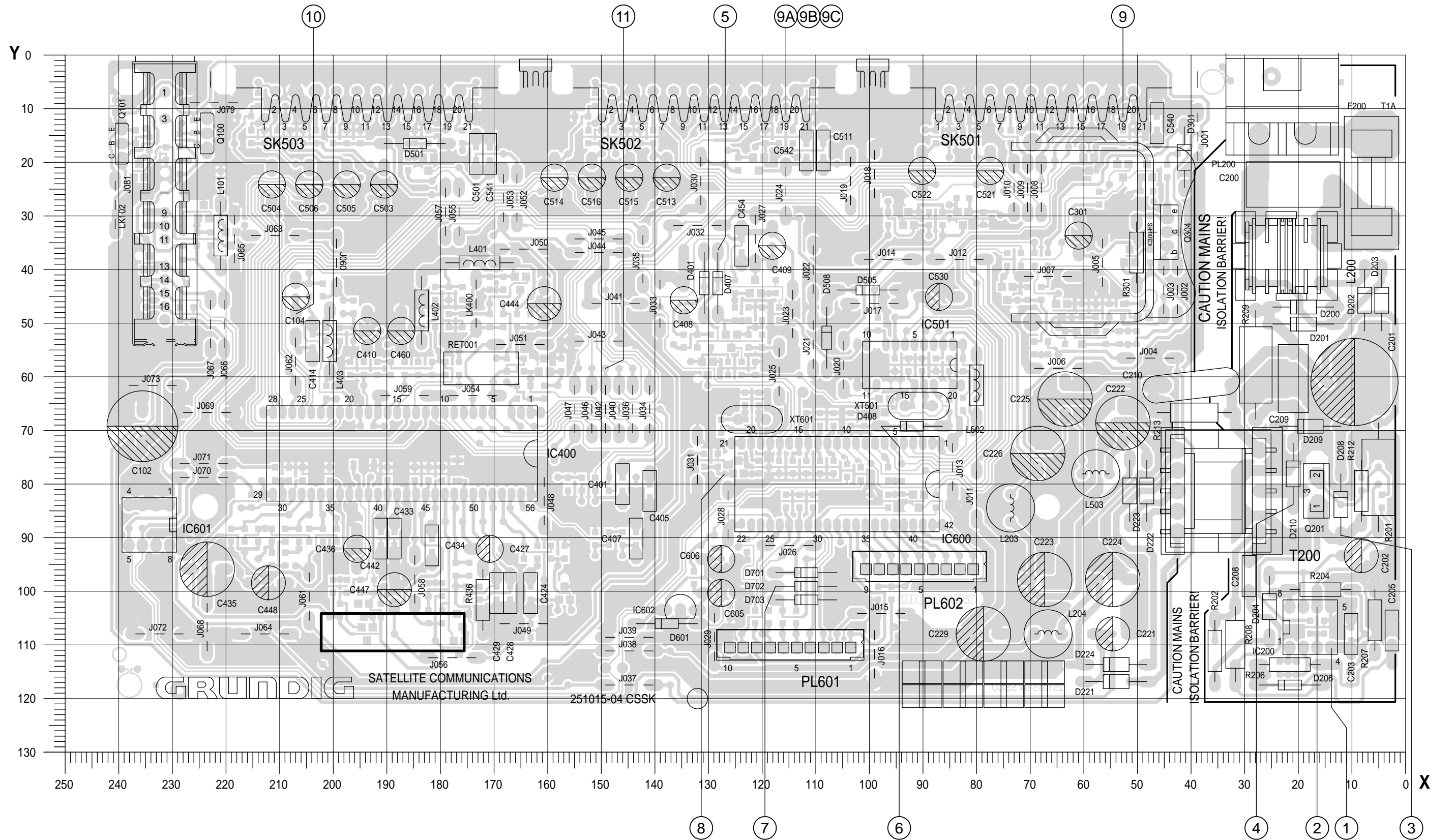
Gesamtschaltplan / General Circuit Diagram





Chassisplatte STR 2300 / Chassis Board STR 2300

Bestückungsseite / Component Side



Für die tatsächliche Bauteilbestückung ist das Schaltbild maßgebend!
The circuit diagram is relevant for the actual component assembly!

Koordinaten für die Bauteile der Bestückungsseite (Oberseite) / Coordinates of the Components on the Component Side (upper Side)

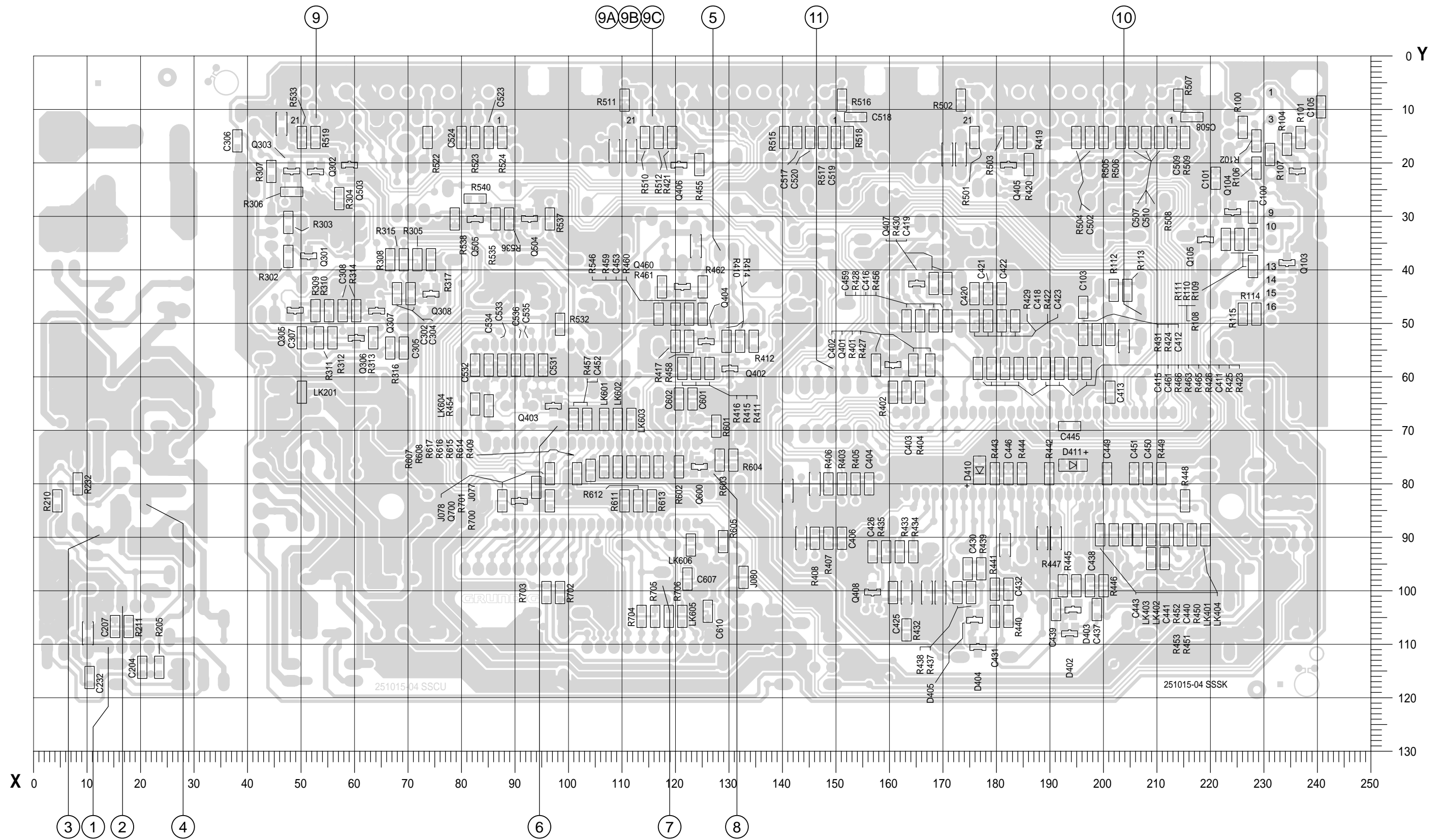
Pos.-Nr./ Pos. No.	Koordinaten/ Coordinates		Pos.-Nr./ Pos. No.	Koordinaten/ Coordinates		Pos.-Nr./ Pos. No.	Koordinaten/ Coordinates		Pos.-Nr./ Pos. No.	Koordinaten/ Coordinates	
	X	Y		X	Y		X	Y		X	Y
C102	236	69	D202	8	46	R436	172	102			
C104	207	45	D203	4	46						
C200	21	24	D204	25	103	SK501	68	4			
C201	9	61	D206	22	117	SK502	131	4			
C202	8	93	D208	12	84	SK503	194	4			
C203	10	108	D209	18	69	T200	34	81			
C205	3	107	D210	21	78						
C208	29	97	D221	54	117	TUN100	231	21			
C209	21	60	D222	48	81						
C210	40	62	D223	51	81	XT501	91	65			
C221	54	108	D224	54	114	XT601	122	68			
C222	53	69	D301	41	19						
C223	67	98	D401	131	43						
C224	55	98	D407	128	43						
C225	64	64	D408	92	69						
C226	69	74	D501	185	17						
C229	79	108	D505	100	44						
C301	61	33	D508	108	53						
C401	146	80	D601	138	106						
C405	141	81	D701	112	97						
C407	144	90	D702	112	99						
C408	135	45	D703	112	102						
C409	118	35									
C410	194	51	F200	6	24						
C414	204	53									
C424	163	100	IC200	18	107						
C427	170	92	IC300	56	33						
C428	167	100	IC400	187	74						
C429	170	100	IC501	92	58						
C433	189	90	IC600	106	80						
C434	182	91	IC601	234	88						
C435	224	96	IC602	135	103						
C436	196	92	L101	221	34						
C442	191	90	L200	22	37						
C444	161	46	L203	74	84						
C447	189	99	L204	67	108						
C448	212	98	L401	173	39						
C454	124	36	L402	184	48						
C460	187	51	L403	201	53						
C501	173	18	L502	80	62						
C503	191	24	L503	58	78						
C504	211	24	LK102	241	28						
C505	197	24	LK400	173	46						
C506	204	24	PL200	23	9						
C511	109	18	PL601	115	110						
C513	138	22	PL602	91	95						
C514	159	22	Q100	224	15						
C515	145	22	Q101	239	17						
C516	152	22	Q201	17	81						
C521	77	21	Q304	45	33						
C522	90	21	R201	5	79						
C530	86	45	R202	36	111						
C540	46	13	R204	16	100						
C541	171	18	R206	22	114						
C542	112	18	R207	6	105						
C605	127	100	R208	32	110						
C606	127	94	R209	28	58						
D200	19	47	R212	8	81						
D201	19	50	R213	39	67						
			R301	50	37						

Koordinaten für die Bauteile der Lötseite (Unterseite) / Coordinates of the Components on the Solder Side (bottom Side)

Pos.-Nr./ Pos. No.	Koordinaten/ Coordinates		Pos.-Nr./ Pos. No.	Koordinaten/ Coordinates		Pos.-Nr./ Pos. No.	Koordinaten/ Coordinates		Pos.-Nr./ Pos. No.	Koordinaten/ Coordinates	
	X	Y		X	Y		X	Y		X	Y
C100	228	29	C601	123	64	R304	57	27	R455	124	20
C101	221	23	C602	121	64	R305	72	38	R456	171	50
C103	196	47	C607	122	98	R306	48	25	R457	101	68
C105	241	10	C610	126	104	R307	44	22	R458	123	53
C204	20	114				R308	67	38	R459	120	48
			D402	194	108				R460	125	48
C207	15	107	D403	194	104	R309	53	48	R461	117	43
C232	10	116	D404	177	110	R310	55	48	R462	125	43
C302	68	44	D405	176	105	R311	53	53	R463	184	58
C304	70	44	D410	177	77	R312	56	53	R465	187	58
C305	69	55				R313	64	53			
			D411	194	77				R466	182	58
C306	38	16				R314	60	48	R501	176	15
C307	50	53	LK201	50	63	R315	69	38	R502	173	8
C308	58	48	LK401	217	90	R316	67	55	R503	182	15
C402	157	58	LK402	204	90	R317	74	38	R504	195	15
C403	163	63	LK403	202	90	R401	164	58			
			LK404	219	90				R505	200	15
C404	156	80				R402	161	63	R506	203	15
C406	151	90	LK601	107	68	R403	151	80	R507	214	8
C411	192	58	LK602	109	68	R404	166	63	R508	210	15
C412	201	52	LK603	112	68	R405	154	80	R509	215	15
C413	201	63	LK604	83	65	R406	149	80			
			LK605	121	105				R510	114	15
C415	177	58				R407	149	90	R511	110	8
C416	168	50	LK606	123	91	R408	146	90	R512	117	15
C418	178	50				R409	117	77	R515	140	15
C419	171	43	Q102	236	22	R410	130	53	R516	151	8
C420	176	44	Q103	234	39	R411	126	58			
			Q104	224	29				R517	148	15
C421	178	44	Q105	219	34	R412	135	53	R518	152	15
C422	181	44	Q301	51	37	R414	132	53	R519	53	15
C423	184	50				R415	124	58	R522	74	15
C425	161	100	Q302	53	22	R416	121	58	R523	83	15
C426	157	93	Q303	48	22	R417	120	53			
			Q305	49	48				R524	88	15
C430	175	96	Q306	60	53	R419	185	15	R532	98	50
C431	180	105	Q307	64	48	R420	186	20	R533	50	15
C432	182	100				R421	119	15	R535	86	30
C437	199	104	Q308	74	44	R422	181	50	R536	89	30
C438	197	99	Q401	161	58	R423	197	58			
			Q402	130	58				R537	97	30
C439	191	104	Q403	97	65	R424	199	52	R538	79	30
C440	211	90	Q404	126	53	R425	194	58	R540	83	27
C441	206	90				R426	189	58	R546	117	48
C443	199	90	Q405	182	20	R427	168	58	R601	128	69
C445	194	69	Q406	121	20	R428	166	50			
			Q407	165	43				R602	121	77
C446	182	78	Q408	157	100	R429	176	50	R603	128	76
C449	201	78	Q460	121	43	R430	168	43	R604	131	76
C450	208	78				R431	196	52	R605	129	91
C451	206	78	Q503	59	20	R432	163	107	R607	102	78
C452	104	68	Q504	93	30	R433	162	93			
			Q505	83	30				R608	104	77
C453	123	48	Q600	124	77	R434	164	93	R611	110	83
C459	163	50	Q700	91	83	R435	159	93	R612	113	83
C461	179	58				R437	175	100	R613	116	83
C502	197	15	R100	226	13	R438	173	100	R614	114	77
C507	206	15	R101	237	15	R439	177	96			
			R102	229	16				R615	112	77
C508	217	11	R104	234	17	R440	182	105	R616	109	77
C509	213	15	R106	229	21	R441	180	100	R617	107	77
C510	208	15				R442	190	78	R700	97	83
C517	143	15	R107	231	18	R443	180	78	R701	94	81
C518	154	11	R108	228	39	R444	185	78			
			R109	228	34				R702	98	100
C519	150	15	R110	225	34	R445	195	99	R703	96	100
C520	145	15	R111	223	34	R446	200	99	R704	114	105
C523	85	15				R447	192	99	R705	116	105
C524	80	15	R112	202	44	R448	215	83	R706	119	105
C531	95	58	R113	204	44	R449	211	78			
			R114	229	48						
C532	83	58	R115	226	48	R450	214	90			
C533	88	58	R205	23	114	R451	211	94			
C534	85	58				R452	209	90			
C535	93	58	R210	4	83	R453	209	94			
C536	90	58	R211	18	107	R454	85	65			
			R232	8	80						
			R302	48	37						
			R303	48	31						

Chassisplatte STR 2300 / Chassis Board STR 2300

Lötseite / Solder Side



Für die tatsächliche Bauteilbestückung ist das Schaltbild maßgebend!
The circuit diagram is relevant for the actual component assembly!

Koordinaten für die Bauteile der Bestückungsseite (Oberseite) / Coordinates of the Components on the Component Side (upper Side)

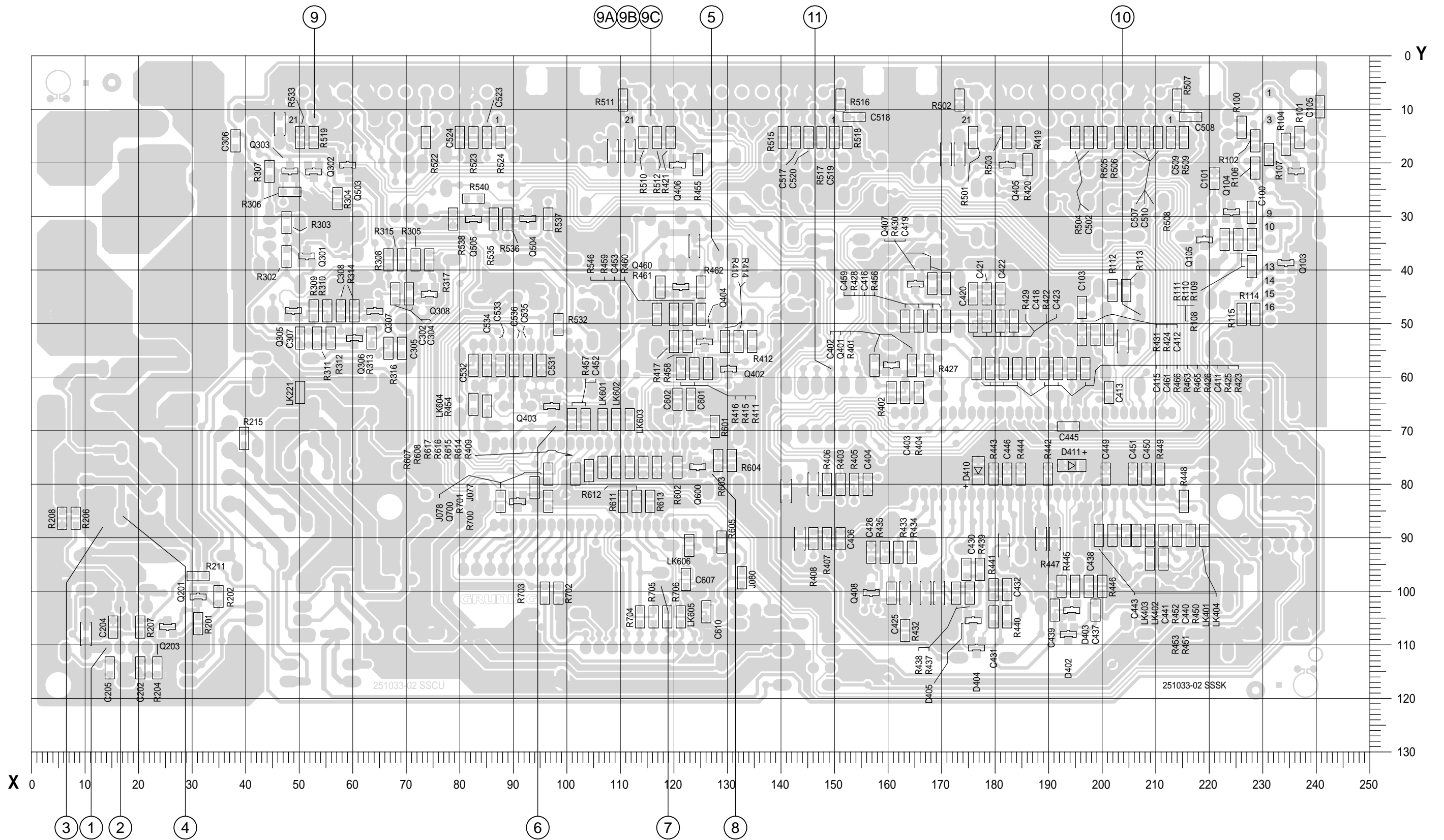
Pos.-Nr./ Pos. No.	Koordinaten/ Coordinates		Pos.-Nr./ Pos. No.	Koordinaten/ Coordinates		Pos.-Nr./ Pos. No.	Koordinaten/ Coordinates		Pos.-Nr./ Pos. No.	Koordinaten/ Coordinates	
	X	Y		X	Y		X	Y		X	Y
C102	236	69	D222	48	81	T201	30	76			
C104	207	45	D223	51	81						
C201	29	54	D224	54	114	TUN100	231	21			
C203	10	108	D301	41	19						
C206	6	93	D401	131	43	XT501	91	65			
						XT601	122	68			
C207	13	55	D407	128	43						
C221	54	108	D408	92	69						
C222	53	69	D501	185	17						
C223	67	98	D505	100	44						
C224	55	98	D508	108	53						
C225	64	64	D601	138	106						
C226	69	74	D701	112	97						
C227	79	108	D702	112	99						
C301	61	33	D703	112	102						
C401	146	80									
			F201	15	19						
C405	141	81									
C407	144	90	IC201	18	107						
C408	135	45	IC300	56	33						
C409	118	35	IC400	187	74						
C410	194	51	IC501	92	58						
			IC600	106	80						
C414	204	53									
C424	163	100	IC601	234	88						
C427	170	92	IC602	135	103						
C428	167	100									
C429	170	100	L101	221	34						
			L201	14	35						
C433	189	90	L221	58	78						
C434	182	91	L222	74	84						
C435	224	96	L223	67	108						
C436	196	92									
C442	191	90	L401	173	39						
			L402	184	48						
C444	161	46	L403	201	53						
C447	189	99	L502	80	62						
C448	212	98									
C454	124	36	LK102	241	28						
C460	187	51	LK201	9	65						
			LK202	34	64						
C501	173	18	LK400	173	46						
C503	191	24									
C504	211	24	PL201	23	6						
C505	197	24	PL601	115	110						
C506	204	24	PL602	91	95						
C511	109	18	PS201	15	19						
C513	138	22									
C514	159	22	Q100	224	15						
C515	145	22	Q101	239	17						
C516	152	22	Q202	10	79						
			Q304	45	33						
C521	77	21									
C522	90	21	R203	16	100						
C530	86	45	R205	6	105						
C540	46	13	R209	5	51						
C541	171	18	R210	23	90						
			R213	23	117						
C542	112	18									
C605	127	100	R214	23	114						
C606	127	94	R301	50	37						
			R436	172	102						
D201	27	33									
D202	38	102	SK501	68	4						
D203	42	67	SK502	131	4						
D204	17	80	SK503	194	4						
D221	54	117									

Koordinaten für die Bauteile der Lötseite (Unterseite) / Coordinates of the Components on the Solder Side (bottom Side)

Pos.-Nr./ Pos. No.	Koordinaten/ Coordinates		Pos.-Nr./ Pos. No.	Koordinaten/ Coordinates		Pos.-Nr./ Pos. No.	Koordinaten/ Coordinates		Pos.-Nr./ Pos. No.	Koordinaten/ Coordinates	
	X	Y		X	Y		X	Y		X	Y
C100	228	29	D402	194	108	R211	31	97	R451	211	94
C101	221	23	D403	194	104	R215	40	71	R452	209	90
C103	196	47	D404	177	110	R302	48	37	R453	209	94
C105	241	10	D405	176	105	R303	48	31	R454	85	65
C202	20	114	D410	177	77	R304	57	27	R455	124	20
C204	15	107	D411	194	77	R305	72	38	R456	171	50
C205	15	114				R306	48	25	R457	101	68
C302	68	44	LK221	50	63	R307	44	22	R458	123	53
C304	70	44	LK401	217	90	R308	67	38	R459	120	48
C305	69	55	LK402	204	90	R309	53	48	R460	125	48
			LK403	202	90						
C306	38	16	LK404	219	90	R310	55	48	R461	117	43
C307	50	53				R311	53	53	R462	125	43
C308	58	48	LK601	107	68	R312	56	53	R463	184	58
C402	157	58	LK602	109	68	R313	64	53	R465	187	58
C403	163	63	LK603	112	68	R314	60	48	R466	182	58
			LK604	83	65						
C404	156	80	LK605	121	105	R315	69	38	R501	176	15
C406	151	90				R316	67	55	R502	173	8
C411	192	58	LK606	123	91	R317	74	38	R503	182	15
C412	201	52				R401	164	58	R504	195	15
C413	201	63	Q102	236	22	R402	161	63	R505	200	15
			Q103	234	39						
C415	177	58	Q104	224	29	R403	151	80	R506	203	15
C416	168	50	Q105	219	34	R404	166	63	R507	214	8
C418	178	50	Q201	31	101	R405	154	80	R508	210	15
C419	171	43				R406	149	80	R509	215	15
C420	176	44	Q203	25	107	R407	149	90	R510	114	15
			Q301	51	37						
C421	178	44	Q302	53	22	R408	146	90	R511	110	8
C422	181	44	Q303	48	22	R409	117	77	R512	117	15
C423	184	50	Q305	49	48	R410	130	53	R515	140	15
C425	161	100				R411	126	58	R516	151	8
C426	157	93	Q306	60	53	R412	135	53	R517	148	15
			Q307	64	48						
C430	175	96	Q308	74	44	R414	132	53	R518	152	15
C431	180	105	Q401	161	58	R415	124	58	R519	53	15
C432	182	100	Q402	130	58	R416	121	58	R522	74	15
C437	199	104				R417	120	53	R523	83	15
C438	197	99	Q403	97	65	R419	185	15	R524	88	15
			Q404	126	53						
C439	191	104	Q405	182	20	R420	186	20	R532	98	50
C440	211	90	Q406	121	20	R421	119	15	R533	50	15
C441	206	90	Q407	165	43	R422	181	50	R535	86	30
C443	199	90				R423	197	58	R536	89	30
C445	194	69	Q408	157	100	R424	199	52	R537	97	30
			Q460	121	43						
C446	182	78	Q503	59	20	R425	194	58	R538	79	30
C449	201	78	Q504	93	30	R426	189	58	R540	83	27
C450	208	78	Q505	83	30	R427	168	58	R546	117	48
C451	206	78				R428	166	50	R601	128	69
C452	104	68	Q600	124	77	R429	176	50	R602	121	77
			Q700	91	83						
C453	123	48				R430	168	43	R603	128	76
C459	163	50	R100	226	13	R431	196	52	R604	131	76
C461	179	58	R101	237	15	R432	163	107	R605	129	91
C502	197	15	R102	229	16	R433	162	93	R607	102	78
C507	206	15	R104	234	17	R434	164	93	R608	104	77
			R106	229	21						
C508	217	11				R435	159	93	R611	110	83
C509	213	15	R107	231	18	R437	175	100	R612	113	83
C510	208	15	R108	228	39	R438	173	100	R613	116	83
C517	143	15	R109	228	34	R439	177	96	R614	114	77
C518	154	11	R110	225	34	R440	182	105	R615	112	77
			R111	223	34						
C519	150	15				R441	180	100	R616	109	77
C520	145	15	R112	202	44	R442	190	78	R617	107	77
C523	85	15	R113	204	44	R443	180	78	R700	97	83
C524	80	15	R114	229	48	R444	185	78	R701	94	81
C531	95	58	R115	226	48	R445	195	99	R702	98	100
			R201	31	106						
C532	83	58				R446	200	99	R703	96	100
C533	88	58	R202	35	101	R447	192	99	R704	114	105
C534	85	58	R204	23	114	R448	215	83	R705	116	105
C535	93	58	R206	8	86	R449	211	78	R706	119	105
C536	90	58	R207	20	107	R450	214	90			
			R208	6	86						
C601	123	64									
C602	121	64									
C607	122	98									
C610	126	104									

Chassisplatte STR 2300 MV / Chassis Board STR 2300 MV

Lötseite / Solder Side



Für die tatsächliche Bauteilbestückung ist das Schaltbild maßgebend!
The circuit diagram is relevant for the actual component assembly!

GRUNDIG

SAT

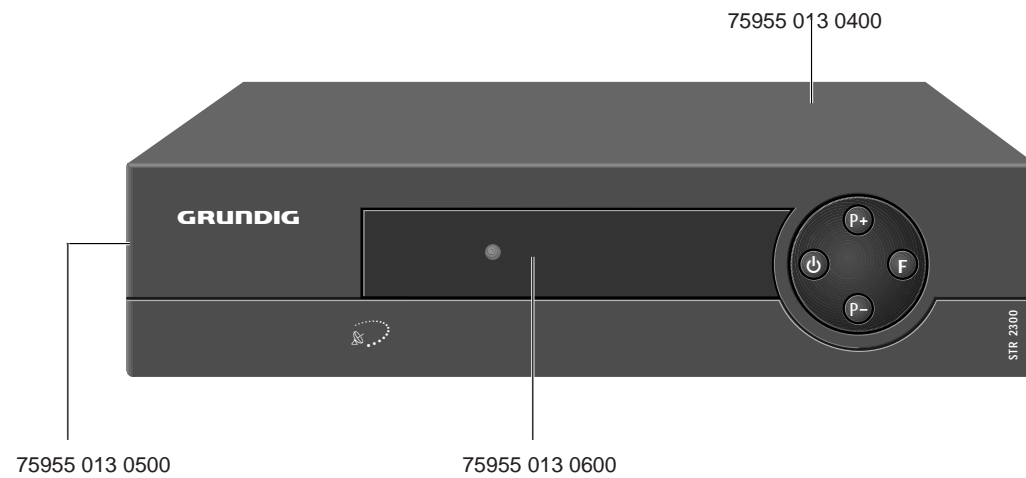
Ersatzteilliste Spare Parts List

4 / 99

STR 2300

MATERIAL-NR. / PART NO.: 92670 401 5100
BESTELL-NR. / ORDER NO.: G.AE 76-00

POS. NR. POS. NO.	ABB. FIG.	MATERIAL-NR. PART NUMBER	ANZ. QTY.	BEZEICHNUNG ①	DESCRIPTION ②
		92670 401 5100		STR 2300 KEIN E-TEIL	STR 2300 NO SPARE PART
0200.000		75955 013 0400		GEH.-OBERTEIL	TOP COVER
0201.000		75955 013 0500		GEH.-VORDERTEIL	FRONT PANEEL
0267.000		75955 013 0700		FUSS	FOOT
0269.000		75955 013 0600		FENSTER	WINDOW
0270.000		75954 705 7100		AUFNAHME TUNER	TUNER FIXING
0281.000		75955 013 0200		KNOPF SET	KNOB SET
1000.000	△	75955 003 1000		SICHERUNGSHALTER	FUSE CLIP
2100.000	△	75990 900 0400		NETZLEITUNG	POWER CABLE
2400.000		75990 900 0800		FERNBEDIENUNG SRC5 SR475	REMOTE CONTROL SRC5 SR475
		75955 013 1200		BUCHSE WESTERN 8-POL	SOCKET WESTERN 8 PIN
		72010 025 6000		BEDIENUNGSANLEITUNG	OPERATING INSTRUCTIONS
		72010 025 1000		SERVICE MANUAL	SERVICE MANUAL



POS. NR. POS. NO.	MATERIAL-NR. PART NUMBER	BEZEICHNUNG DESCRIPTION
C 00102	84529 951 0700	ELKO 2200UF 20% 16V
C 00200	75955 003 1600	FOKO 100NF 10%
C 00201	75990 100 3600	ELKO 47 UF 400V
C 00209	75990 100 6000	MKT 10 0,33UF 400V RM10GR
C 00210	75955 003 1800	FOKO 2,2NF 250V
C 00224	84529 951 0400	ELKO 1000UF 20% 16V
C 00229	84529 951 0400	ELKO 1000UF 20% 16V
D 00200	83092 151 2700	DIODE 1 N 4007 -GA
D 00201	83092 151 2700	DIODE 1 N 4007 -GA
D 00202	83092 151 2700	DIODE 1 N 4007 -GA

POS. NR. POS. NO.	MATERIAL-NR. PART NUMBER	BEZEICHNUNG DESCRIPTION
D 00203	83092 151 2700	DIODE 1 N 4007 -GA
D 00204	83095 168 5200	DIODE BYT 52 M
D 00206	83092 150 4500	DIODE 1N4148
D 00208	83092 151 2700	DIODE 1 N 4007 -GA
D 00209	83092 151 2700	DIODE 1 N 4007 -GA
D 00210	83095 168 5200	DIODE BYT 52 M
D 00221	83095 168 5200	DIODE BYT 52 M
D 00222	83095 168 5200	DIODE BYT 52 M
D 00223	83095 168 5200	DIODE BYT 52 M
D 00224	83095 168 5200	DIODE BYT 52 M
D 00301	83097 200 6700	Z DIODE 6,8 B 0,5W

Btx *32700#

ÄNDERUNGEN VORBEHALTEN / SUBJECT TO ALTERATION

POS. NR. POS. NO.	MATERIAL-NR. PART NUMBER	BEZEICHNUNG DESCRIPTION
D 00401	83092 150 4500	DIODE 1N4148
D 00402	75953 051 0400	DIODE BAV 99
D 00403	75953 051 0400	DIODE BAV 99
D 00404	75953 051 0400	DIODE BAV 99
D 00405	75953 051 0400	DIODE BAV 99
D 00407	83092 150 4500	DIODE 1N4148
D 00408	83092 150 4500	DIODE 1N4148
D 00410	83094 550 8200	MELF-Z-DIODE 8,2 C 0,5 W
D 00411	83094 550 8200	MELF-Z-DIODE 8,2 C 0,5 W
D 00501	83097 900 2900	Z DIODE ZPD 5,6
D 00505	72008 393 9800	DIODE BZX 79 C 4 V 7
D 00508	83092 150 4500	DIODE 1N4148
D 00701	83097 900 2900	Z DIODE ZPD 5,6
D 00702	83097 900 2900	Z DIODE ZPD 5,6
D 00703	83097 900 2900	Z DIODE ZPD 5,6
F 00200	75990 100 3800	SICHERUNG T1A 250V 5X20MM FUSE
IC 00200	83052 678 4200	IC UC3842N/AN SGS/MOT
IC 00400	83051 250 5600	IC STV0056A
IC 00501	75954 705 7500	IC M 35011-068SP SDIP 20
IC 00600	75955 013 0800	IC M37471M4-889SP
IC 00601	72008 670 0200	EEPROM STC24C08 NVM
IC 00602	75954 705 7700	IC KA 7542 ZTA TO 92
L 00101	81405 129 3300	DR 0207 4,7UH 5%
L 00200	75990 100 2500	FUNKENTSTOERDR. 2X33MH INTERFERENCE SUPPR. COIL
L 00203	75990 100 2600	FERRIT-DR 39UH 10%
L 00204	75990 100 2600	FERRIT-DR 39UH 10%
L 00401	75988 044 6100	DR 0207 12UH 5%
L 00402	75988 044 5900	DR 0207 18UH 5%
L 00403	75981 308 3600	DR 0207 27UH 5% GA
L 00502	75988 039 0200	DR 0207 15UH 5% GR LAN02
L 00503	75990 100 2600	FERRIT-DR 39UH 10%
PL0200	75955 003 0800	NETZBUCHSE JT-0465/ MAINS SOCKET
Q 00104	83010 068 5700	SMD-TRANS.BC 857 C
Q 00105	75990 100 1000	SMD-TRANS. BC 847
Q 00201	75954 705 7800	TRANS.STK2 NA60 SOT 82
Q 00301	83010 068 5700	SMD-TRANS.BC 857 C
Q 00302	83010 068 5700	SMD-TRANS.BC 857 C
Q 00303	75990 100 1000	SMD-TRANS. BC 847
Q 00304	75954 705 3600	TRANSISTOR TIP 30A
Q 00305	75990 100 1000	SMD-TRANS. BC 847
Q 00306	75990 100 1000	SMD-TRANS. BC 847
Q 00307	75990 100 1000	SMD-TRANS. BC 847
Q 00308	75990 100 1000	SMD-TRANS. BC 847
Q 00401	83010 068 5700	SMD-TRANS.BC 857 C
Q 00402	75990 100 1000	SMD-TRANS. BC 847
Q 00403	75990 100 1000	SMD-TRANS. BC 847
Q 00404	75990 100 1000	SMD-TRANS. BC 847
Q 00405	75990 100 1000	SMD-TRANS. BC 847
Q 00406	75990 100 1000	SMD-TRANS. BC 847
Q 00408	83010 068 5700	SMD-TRANS.BC 857 C
Q 00460	75990 100 1000	SMD-TRANS. BC 847
Q 00503	75990 100 1000	SMD-TRANS. BC 847
Q 00504	75990 100 1000	SMD-TRANS. BC 847
Q 00505	75990 100 1000	SMD-TRANS. BC 847
Q 00600	75990 100 1000	SMD-TRANS. BC 847
R 00201	87650 441 2900	MSW 0414 220 KOHM 5%

Es gelten die Vorschriften und Sicherheitshinweise gemäß dem Service Manual "Sicherheit", Mat.-Nummer 72010 800 0000, sowie zusätzlich die eventuell abweichenden, landesspezifischen Vorschriften!

Btx *32700#



The regulations and safety instructions shall be valid as provided by the "Safety" Service Manual, part number 72010 800 0000, as well as the respective national deviations.

ÄNDERUNGEN VORBEHALTEN / SUBJECT TO ALTERATION

GRUNDIGErsatzteilliste
Spare Parts List

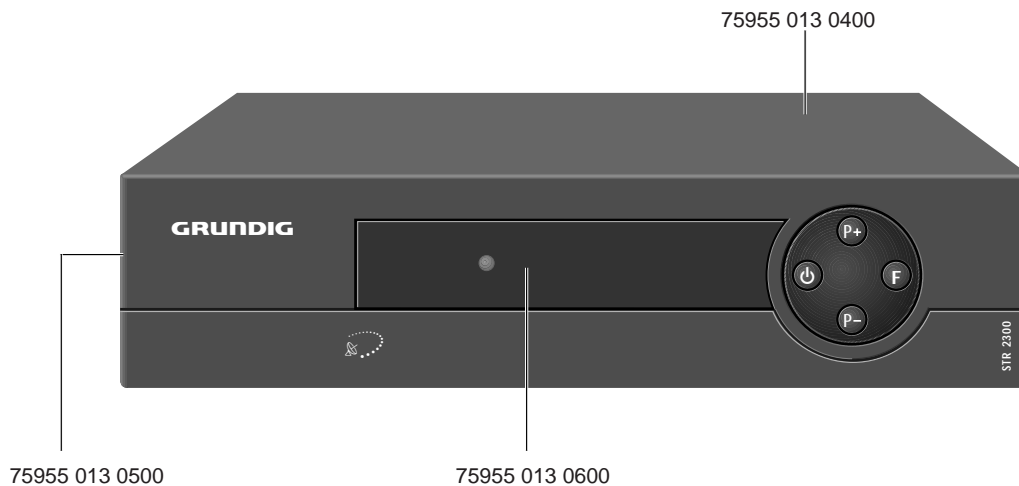
SAT

4 / 99

STR 2300 MV

MATERIAL-NR. / PART NO.: 92670 402 5100
BESTELL-NR. / ORDER NO.: G.AE 79-00





POS. NR. POS. NO.	ABB. FIG.	MATERIAL-NR. PART NUMBER	ANZ. QTY.	BEZEICHNUNG (D)	DESCRIPTION (GB)
		92670 402 5100		STR 2300 MV KEIN E-TEIL	STR 2300 MV NO SPARE PART
0200.000		75955 013 0400		GEH.-OBERTEIL	TOP COVER
0201.000		75955 013 0500		GEH.-VORDERTEIL	FRONT PANEEL
0267.000		75955 013 0700		FUSS	FOOT
0269.000		75955 013 0600		FENSTER	WINDOW
0270.000		75954 705 7100		AUFNAHME TUNER	TUNER FIXING
0281.000		75955 013 0200		KNOPF SET	KNOB SET
2400.000		75990 900 0800		FERNBEDIENUNG SRC5 SR475	REMOTE CONTROL SRC5 SR475
2401.000		75955 013 1600		MAUS SAT	MOUSE SAT
2402.000	△	75955 013 1500		STECKERNETZTEIL 12V1A DE48242	POWER SUPPLY 12V1A DE48242
2403.000		75955 013 1700		TASTENSATZ	KEY SET
		75955 013 1200		BUCHSE WESTERN 8-POL	SOCKET WESTERN 8 PIN
		72010 025 5000		BEDIENUNGSANLEITUNG	OPERATING INSTRUCTIONS
		72010 025 1000		SERVICE MANUAL	SERVICE MANUAL



POS. NR. POS. NO.	MATERIAL-NR. PART NUMBER	BEZEICHNUNG DESCRIPTION	POS. NR. POS. NO.	MATERIAL-NR. PART NUMBER	BEZEICHNUNG DESCRIPTION
C 00102	84529 951 0700	ELKO 2200UF 20% 16V	D 00301	83097 200 6700	Z DIODE 6,8 B 0,5W
C 00201	84151 631 9000	ELKO 2200UF 35V <<< CA/CB	D 00401	83092 150 4500	DIODE 1N4148
C 00224	84529 951 0400	ELKO 1000UF 20% 16V	D 00402	75953 051 0400	DIODE BAV 99
C 00225	84529 951 0400	ELKO 1000UF 20% 16V	D 00403	75953 051 0400	DIODE BAV 99
D 00201	83092 040 6000	DIODE BYV37 TEMIC	D 00404	75953 051 0400	DIODE BAV 99
D 00203	83092 010 0500	DIODE BA157	D 00405	75953 051 0400	DIODE BAV 99
D 00204	83092 010 0500	DIODE BA157	D 00407	83092 150 4500	DIODE 1N4148
D 00221	83092 010 0500	DIODE BA157	D 00408	83092 150 4500	DIODE 1N4148
D 00222	83092 010 0500	DIODE BA157	D 00410	83094 550 8200	MELF-Z-DIODE 8,2 C 0,5 W
D 00224	83092 010 0500	DIODE BA157	D 00420	83094 550 8200	MELF-Z-DIODE 8,2 C 0,5 W
			D 00501	83097 900 2900	Z DIODE ZPD 5,6

Btx *32700#

ÄNDERUNGEN VORBEHALTEN / SUBJECT TO ALTERATION

POS. NR. POS. NO.	MATERIAL-NR. PART NUMBER	BEZEICHNUNG DESCRIPTION	POS. NR. POS. NO.	MATERIAL-NR. PART NUMBER	BEZEICHNUNG DESCRIPTION
D 00505	72008 393 9800	DIODE BZX 79 C 4 V 7 4822	SK 00502	75990 100 2900	BUCHSENLEISTE EURO-AV
D 00508	83092 150 4500	DIODE 1N4148	SK 00503	75990 100 2900	BUCHSENLEISTE EURO-AV SOCKET STRIP
D 00701	83097 900 2900	Z DIODE ZPD 5,6	T 00201 	75955 013 2100	TRAFO E8 CE205 3854
D 00702	83097 900 2900	Z DIODE ZPD 5,6	TUN 0100	75954 705 6600	TUNER TBVE18110IN1 SISB
D 00703	83097 900 2900	Z DIODE ZPD 5,6	XT 00501	75990 900 2900	QUARZ 17.73442 MHZ XTAL
F 00201 	83156 200 0300	SI T 2A L 250V	XT 00601	75990 100 3500	QUARZ 8 MHZ HC 18
IC 00201	83052 678 4300	IC UC3843N SGS/ MOT			
IC 00400	83051 250 5600	IC STV0056A			
IC 00501	75954 705 7500	IC M 35011-068SP SDIP 20			
IC 00600	75955 013 0800	IC M37471M4-889SP			
IC 00601	72008 670 0200	EEPROM STC24C08 NVM			
IC 00602	75954 705 7700	IC KA 7542 ZTA TO 92			
L 00101	81405 129 3300	DR 0207 4,7UH 5%			
L 00201	75990 100 2600	FERRIT-DR 39UH 10%			
L 00221	75990 100 2600	FERRIT-DR 39UH 10%			
L 00222	75990 100 2600	FERRIT-DR 39UH 10%			
L 00223	75990 100 2600	FERRIT-DR 39UH 10%			
L 00401	75988 044 6100	DR 0207 12UH 5%			
L 00402	75988 044 5900	DR 0207 18UH 5%			
L 00403	75981 308 3600	DR 0207 27UH 5% GA			
L 00502	75988 039 0200	DR 0207 15UH 5% GR LAN02			
PL 0201 	75955 013 1800	BUCHSE NETZTEIL SCD-029A2 POWER JACK DC SCD-029A2			
PS 00201	75955 013 2300	POLYSWITCH RUE135-2 2,7A			
Q 00104	83010 068 5700	SMD-TRANS.BC 857 C			
Q 00105	75990 100 1000	SMD-TRANS. BC 847			
Q 00201	83010 068 5700	SMD-TRANS.BC 857 C			
Q 00202 	75955 013 1900	FET-TRANS. BUZ71A 50V 16A			
Q 00203	83010 068 5700	SMD-TRANS.BC 857 C			
Q 00301	83010 068 5700	SMD-TRANS.BC 857 C			
Q 00302	83010 068 5700	SMD-TRANS.BC 857 C			
Q 00303	75990 100 1000	SMD-TRANS. BC 847			
Q 00304	75954 705 3600	TRANSISTOR TIP 30A			
Q 00305	75990 100 1000	SMD-TRANS. BC 847			
Q 00306	75990 100 1000	SMD-TRANS. BC 847			
Q 00307	75990 100 1000	SMD-TRANS. BC 847			
Q 00308	75990 100 1000	SMD-TRANS. BC 847			
Q 00401	83010 068 5700	SMD-TRANS.BC 857 C			
Q 00402	75990 100 1000	SMD-TRANS. BC 847			
Q 00403	75990 100 1000	SMD-TRANS. BC 847			
Q 00404	75990 100 1000	SMD-TRANS. BC 847			
Q 00405	75990 100 1000	SMD-TRANS. BC 847			
Q 00406	75990 100 1000	SMD-TRANS. BC 847			
Q 00408	83010 068 5700	SMD-TRANS.BC 857 C			
Q 00460	75990 100 1000	SMD-TRANS. BC 847			
Q 00503	75990 100 1000	SMD-TRANS. BC 847			
Q 00504	75990 100 1000	SMD-TRANS. BC 847			
Q 00505	75990 100 1000	SMD-TRANS. BC 847			
Q 00600	75990 100 1000	SMD-TRANS. BC 847			
R 00203	87651 981 0000	MSW 0207 13 KOHM 1% TK50			
R 00205	75988 015 7900	MSW 0207 4,7 KOHM 1% AX			
R 00209	87052 692 6900	MOW 0617 680 OHM 5% DRA A			
R 00210	75955 013 2000	DRW 2W 0,18 OHM 5%			
R 00213	75955 013 1000	MSW 0204 9,1 KOHM 1% 0,25			
R 00214	75955 013 2200	MSW 0207 39,1 KOHM 1% 0,2			
R 00301	75955 003 0400	MSW 0207 1,3 OHM 2% 0,25W			
R 00436	75955 003 1500	MSW 0207 47,5 KOHM 1% 0,2			
SK 00501	75990 100 2900	BUCHSENLEISTE EURO-AV			

Es gelten die Vorschriften und Sicherheitshinweise gemäß dem Service Manual "Sicherheit", Mat.-Nummer 72010 800 0000, sowie zusätzlich die eventuell abweichenden, landesspezifischen Vorschriften!

Btx *32700#



The regulations and safety instructions shall be valid as provided by the "Safety" Service Manual, part number 72010 800 0000, as well as the respective national deviations.

ÄNDERUNGEN VORBEHALTEN / SUBJECT TO ALTERATION